

ULTIMA RB6

1:10 Scale radio Controlled Electric Power 2WD Racing Buggy



PARTS LIST

VOL.1 2012-09

[WWW.KYOSHO.COM](http://www.kyosho.com)

KYOSHO[®]
THE FINEST RADIO CONTROL MODELS

スペアパーツ (1)

SPARE PARTS (1)

★FOR JAPANESE MARKET ONLY.

品番 No.	パーツ名 Part Names	内容 (キーNo.と入数) Quantity	※定価 (税込)
BRG001TS	フッ素樹脂シールドベアリング(5x10x4/4Pcs) Fluorine Shield Bearing (5x10x4/4pcs)	150 x 4	840
BRG002	シールドベアリング(5x8x2.5) 4入り Shield Bearing(5x8x2.5) 4Pcs	149 x 4	1,050
BRG014TS	フッ素樹脂シールドベアリング(10x15x4/2Pcs) Fluorine Shield Bearing (10x15x4/2pcs)	148 x 2	525
BRG100	デフスラストベアリング Diff. Thrust Bearing	146 x 2 147 x 8	420
IG001-3GM	スプリングアジャスター(ガンメタリック/2pcs) Spring Adjuster (Gunmetal/2pcs)	139 160 x 2	525
LA43	ボールエンド 5.8φ(12pcs) 5.8mm Ball End(12pcs)	142 x 12	315
LA204	ドライブディスク(ZX-5) Drive Disk (ZX-5)	40 x 2	1,785
LA206-76	スパーギヤ(48P-76T)(ZX-5) Spur Gear (48P-76T)(ZX-5)	6 x 1	315
LA228	サスシャフト(25)(ZX-5) Suspension Shaft (25)(ZX-5)	7 x 2	420
LA230	サスシャフト(44)(ZX-5) Suspension Shaft (44)(ZX-5)	8 x 2	420
LA253	アクスルカラー(リヤハブOff-4.7/ZX-5ミッド/Z6-5SP用) Axle Color(R-Hub Off-4.7/ZX-5 Middle&SP)	62 x 2	315
LA256	キングピン(ZX-5 SP) King Pin(ZX-5 SP)	17 x 4	420
LAW30GM	クランプホイールハブ(45/ガンメタリック) Cramp Wheel Hub (45/Gunmetal)	140 164 166 x 2	1050
LAW39	スチールサスブッシュ(8pcs) Steel Sus. Bush (8pcs)	18 x 8	525
ORG078	Oリング(0.78/ブラック/4pcs) O-Ring (0.78/Black/4pcs)	163 x 4	420
TF120	ボールデフスクリューセット(TF-5スタリオン) Ball Diff. Screw Set(TF-5 STALLION)	13 x 1 156 x 2	630
UM119	デフリング Diff Ring	170 x 2	525
UM124	テンションスプリング Tensionner Spring	36 x 1	315
UM125	アイドラギヤシャフト Idoler Gear Shaft	34 x 1	210
UM128	4.8mmボールスタッド(L) 4.8mm Ball Stad (L)	5 x 4	420
UM129	4.8mmボールスタッド(S/4pcs) 4.8mm Ball Stad (S/4pcs)	35 x 4	420
UM145	ボールエンドシート Ball End Sheet	39 x 16	315
UM310	バッテリースペーサー Battery Dpacer Foam	37 x 1	158
UM508C	ギヤボックスセット(RB5/RB5 SP) Gear Box Set (RB5/RB5 SP)	42 43 44 45 46 47 49 50 51 54 x 1 48 52 53 x 2 22 x 4	893
UM509	デフギヤセット(52T/RB5) Diff. Gear Set(52T/RB5)	30 31 32 33 x 1	420
UM514	ギヤカバーセット(RB5) Gear Cover Set(RB5)	59 60 x 1	315
UM515	デフシャフトセット(RB5) Diff. Shaft Set(RB5)	56 57 x 1	1050
UM516	デュアルスリッパシート(ホワイト/RB5/2Pcs) Dual Slipper Sheat(White/RB5/2Pcs)	2 x 2	1050
UM517GM	モータープレート(ガンメタリック/RB5/RT5/SC/R/DB) Motor Plate (Gunmetal/RB5/RT5/SC-R/DB)	61 x 1	735
UM519	リヤハブ Type-B(Off-4.7/RB5用) Rear Hub Type-B(Off-4.7/for RB5)	9 x 2 174 175 x 2	630
UM522	ユニバーサルスイングシャフト(65.5/2pcs/RB5 SP) Universal Swing Shaft (65.5/2pcs/RB5 SP)	64 x 2	3990
UM524	メインギヤシャフト(8L/20T/RB5/RT5/SC) Main Gear Shaft (8L/20T/RB5/RT5/SC)	70 71 x 1	1890
UM561	サスシャフト(39.5/RT5) Suspension Shaft (39.5/RT5)	63 x 2 175 x 4	735
UM569	スチールアクスルシャフト(RB5/2-Set) Steel Axle Shaft (RB5/2-Set)	72 x 2 3x6mmボタネックスビス 3x6mmButton cap screw x 2	840
UM572	スリッパースプリングセット(RB5) Slipper Spring Set (RB5)	73 x 1	630
UM603B	ドライブワッシャー&ブッシュセット&SLPカラーセット Drive Washer & Bush Set (RB6/SC)	67 68 69 x 2 65 x 4 66 174 175 x 6	525
UM700	アルミメインシャーシ(A7075T6/RB6) Aliminum hard Main Chassis (A7075T6/RB6)	74 x 1	8400
UM701	サイドガード(RB6) Side Guard (RB6)	80 81 x 1	840
UM702	バッテリーホルダーセット(RB6) Battery Holder Set (RB6)	84 x 1 82 83 85 86 x 2	735
UM703	フロントバルクヘッド(RB6) Front Bulk Head (RB6)	76 x 1	525

品番 No.	パーツ名 Part Names	内容 (キーNo.と入数) Quantity	※定価 (税込)
UM704	フロントアッパープレート(RB6) Front Upper Plate (RB6)	77 x 1	630
UM705	リヤアバルク&メカトレイセット(RB6) Rear Lower Bulk & Radio Tray Set (RB6)	75 78 x 1	578
UM706	リヤアッパーバルク(RB6) Rear Upper Bulk (RB6)	79 x 1	525
UM707	フロントダンパーステイ(RB6) Front Shock Stay (RB6/Rear Motor)	120 x 1 174 x 4	525
UM708	リヤダンパーステイ(RB6/Rearモーター) Rear Shock Stay (RB6)	119 x 1 175 x 4	630
UM709	ウィングステイセット(RB6) Wing Stay Set (RB6)	88 89 93 94 x 1 90 91 x 2 92 x 4	525
UM710	フロントバンパー(RB6) Front Bumper (RB6)	87 x 1	420
UM711	リヤバンパー(RB6/Rearモーター) Rear Bumper (RB6/Rear Motor)	96 x 1	525
UM712	フロントササアームセット(RB6) Front Sus. Arm Set (RB6)	124 x 2 174 x 4	630
UM713	リヤササアームセット(RB6) Rear Sus. Arm Set (RB6)	122 123 x 1 174 175 176 x 2	735
UM714	フロントナックルセット(RB6) Front Knuckle Set (RB6)	97 98 x 1 117 x 2 116 x 4	578
UM715	フロントハブキャリアセット(RB6) Front Hub Carrier Set (RB6)	99 100 110 111 x 1 101 174 x 4 112 113 114 115	578
UM716	クランクアームセット(RB6) Crank Arm Set (RB6)	103 x 1 102 118 x 2 116 x 4	525
UM717	サーボマウントセット(RB6) Servo Mount Set (RB6)	104 105 106 x 1 107 108 109 x 2	525
UM718	ステアリングクランクシャフト(RB6) Steering Crank Shaft (RB6)	134 x 2	420
UM719	アルミワンピースショックキャップ(W5303/W5304/W5305) One Piece Aliminum Shock Cap (W5303/W5304/W5305)	135 x 2	998
UM720	SPフロントサスプレートType-B(UM721) SP Front Sus. Plate Type-B (UM721)	136 x 1	893
UM721	FサスマウントブロックType-B(UM720) Front Sus. Mount Block Type-B (UM720)	58 x 1	473
UM722	リヤダンパーステイ(RB6/MIDモーター) Rear Shock Stay (RB6/MID Motor)	121 x 1	578
UM723	ギヤボックスセット(RB6/MIDモーター) Gear Box Set (RB6/MID motor)	125 126 127 x 1	683
UM724	リヤバルクヘッド(RB6/MIDモーター) Rear Bulk Head (RB6/MID Motor)	129 x 1	525
UM725	リヤバンパー(RB6/MIDモーター) Rear Bumper (RB6/MID Motor)	95 x 1	473
UM726	サホルダーセット(RB6/MIDモーター) Sus. Holder Set (RB6/MID Motor)	128 130 131 132 x 1	525
UM727	ステップ2.0ウィングM(RB6/RB5/ZX-5) Step Wing 2.0 (M/RB6/RB5/ZX-5)	137 x 1	840
UM728	スポンジテープ(15x135x1.5/2pcs) Sponge Tape (15x135x1.5/2pcs)	138 x 2	263
UM729	マジックテープ(2.0x100/1pc) Magic Tape (20x100/1pc)	145 x 1	315
UMB03	ボディー(BLADE/RB6) Blade Body (RB6)	133 162 x 1	2415
UMD02	デカール(ULTIMA RB6) Decal (RB6)	153 x 1	630
UMW101	ハードサスシャフト(フロントインナー) Inner Front Hard Hinge Pin	38 x 2	525
UMW513	SP アイドラギヤ(26T/RB5) SP Idler Gear (26T/RB5)	29 x 1	473
W5181-05	ダンパーシールM Shock Seal O-Ring(M)	161 x 4	263
W5184-02	カートリッジブッシュ(L/2Pcs) Cartridge Bush(L/2Pcs)	15 16 x 2	315
W5184-04	ショックシャフト(42/2Pcs) Shock Shaft(42/2Pcs)	1 x 2	630
W5184-05	ダンパーOリング(8Pcs) Shock O-Ring(8Pcs)	159 x 8	525
W5193-01	ダンパーシャフト(L=50/2Pcs) Shock Shaft(L=50/2Pcs)	41 x 2	630
W5202W	リヤホイール(2WD&4WD/2.2インチ/白/2pcs) Rear Wheel (2WD&4WD/2.2inch/White/2pcs)	19 x 2	630
W5209W	フロントホイール(56サイズ/白/2Pcs) Front Wheel(56 Size/White/2Pcs)	141 x 2	420
W5303GM	WCトリプルキャップスレッドビッグボアショックセット(30) WC Triple Cap Thread Big Bore Shock Set(30)	1set	5565
W5303-01V	WCトリプルキャップスレッドビックボアショックケース(30/1pc) WC Triple Cap Thread Big Bore Shock Case(30/1pc)	25 x 1	1260
W5303-03	ショックシール(L/4pcs/ビックボアショック用) Shock Seal (L/4pcs/For Big Bore Shock)	162 x 4	315

スペアパーツ (2)

SPARE PARTS (2)

★FOR JAPANESE MARKET ONLY.

品番 No.	パーツ名 Part Names	内容 (キーNo.と入数) Quantity	※定価 (税込)
W5303-04GM	シールカートリッジ(ガンメタル)2セット(ビッグボアショック用) Seal Cartridge(Gunmetal)2-Set/Big Bore Shock	⑮ x 1 ⑭ ⑳ x 2	1155
W5303-05	ショックプラパーツセット(2セット)ビッグボアショック用 Shock Plastic Parts Set(2-Set/Big Bore Shock)	⑩ ⑪ ⑫ x 2	473
W5303-06	ショックピストン(5穴)2pcs/ビッグボアショック用 Shock Piston(5-Holes/2pcs/Big Bore Shock)	㉑ x 2	420
W5304GM	WVCトリプルキャップスレッド ビッグボアショックセット(38) WVC Triple Cap Thread Big Bore Shock Set(38)		5775
W5304-01V	WVCトリプルキャップスレッド ビッグボアショックケース(38/1pc) WVC Triple Cap Thread Big Bore Shock Case(30/1pc)	㉒ x 1	1365
XGS001	ビッグボアショックスプリング (S/Pink/ソフト)2pcs Big Bore Shock Spring (S/Pink/Soft/2pcs)	⑰ x 2	1260
XGS014	ビッグボアショックスプリング (L/レッド/ハード)2pcs Big Bore Shock Spring(L/Red/Medium Hard/2pcs)	⑰ x 2	1260
XGS152	ハイグリップ グラファイト grease (3g) High Graphaite Grease (3g)	x 1	893
XGS153	ハイグリップ グラファイト grease (3g) High Diff. Grease (3g)	x 1	893
1-E025	Eリング(E2.5/10入) E-Ring(E2.5/10pcs)	⑮ x 10	158

品番 No.	パーツ名 Part Names	内容 (キーNo.と入数) Quantity	※定価 (税込)
1700BK	カラーストラップ (S/ブラック)18pcs Color Strap(S/Black)18pcs	⑰ x 18	189
1708	カラーアンテナ黒キャップツキ(4pcs) Color Antenna(Black/4pcs)	③ ④ x 4	525
92638	スナップピン(10Pcs) Snap Pin(10Pcs)	⑰ x 10	210
96641	3x5mmシムセット 3x5mm Sim Set	⑰ x 10	473
96643	5x7mmシムセット 5x7mm Sim Set	⑰ x 10	473
97008-40H	ハードアジャストロッド(3x40mm/2pcs) Hard Adjust Rod (3x40mm/2pcs)	⑳ x 2	1050
97021H	4.8mmハードボールエンドセット (L=10/23/28) Hard Ball End Set (L=10/23/28)	㉑ x 4 ㉒ ㉓ x 6	420
97030	タンガステンカーバイトボール (3/32インチ/UMW123) Tungsten Carbide Ball (3/32Inch/UMW123)	⑮ x 12	2310
97038	5.8mmボールエンド (L=12/4pcs) 5.8mm Ball End (L=12/4pcs)	⑭ x 4	315
97050M	4.8mmボールスタッド (M/4pcs) 4.8mm Ball Stad (M/4pcs)	㉔ x 4	473



BRG001TS *840
フッ素樹脂シールドベアリング
(5x10x4/4Pcs)
Fluorine Shield Bearing
(5x10x4/4pcs)



BRG002 *1,050
シールドベアリング
(5x8x2.5) 4入り
Shield Bearing
(5x8x2.5) 4Pcs



BRG014TS *525
フッ素樹脂シールドベアリング
(10x15x4/2Pcs)
Fluorine Shield Bearing
(10x15x4/2pcs)



BRG100 *420
デフスラストベアリング
Diff. Thrust Bearing



IG001-3GM *525
スプリングアジャスター
(ガンメタリック/2pcs)
Spring Adjuster
(Gunmetal/2pcs)



LA43 *315
ボールエンド 5.8φ
(12pcs)
5.8mm Ball End(12pcs)



LA204 *1,785
ドライブディスク
Drive Disk



LA206-76 *315
スパークギヤ(48P-76T)
Spur Gear (48P-76T)



LA228 *420
サスシャフト(25)
Suspension Shaft (25)



LA230 *420
サスシャフト(44)
Suspension Shaft (44)



LA253 *315
アクスルカラー
(リヤハブOff-4.7)
Axle Color (R-Hub Off-4.7)



LA256 *420
キングピン
King Pin



LAW30GM *1050
クランプホイールハブ
(45/ガンメタリック)
Cramp Wheel Hub
(45/Gunmetal)



LAW39 *525
スチールサスブッシュ
(8pcs)
Steel Sus. Bush (8pcs)



ORG078 *420
Oリング
(0.78/ブラック/4pcs)
O-Ring (0.78/Black/4pcs)



TF120 *630
ボールデフスクリューセット
Ball Diff. Screw Set



UM119 *525
デフリング
Diff Ring



UM124 *315
テンションスプリング
Tensioner Spring



UM125 *210
アイドラギヤシャフト
Idler Gear Shaft



UM128 *420
4.8mmボールスタッド(L)
4.8mm Ball Stud (L)



UM129 *420
4.8mmボールスタッド
(S/4pcs)
4.8mm Ball Stud (S/4pcs)



UM145 *315
ボールエンドシート
Ball End Sheet



UM310 *158
バッテリースペーサー
Battery Dpacer Foam



UM508C *893
ギヤボックスセット
Gear Box Set



UM509 *420
デフギヤセット(52T)
Diff. Gear Set(52T)



UM514 *315
ギヤカバーセット
Gear Cover Set



UM515 *1050
デフシャフトセット
Diff. Shaft Set



UM516 *1050
デュアルスリッパシート
(ホワイト/2Pcs)
Dual Slipper Sheat
(White/2Pcs)



UM517GM *735
モータープレート
(ガンメタリック)
Motor Plate (Gunmetal)



リヤハブ Type-B (Off-4.7)
Rear Hub Type-B(Off-4.7)



UM522 *3990
ユニバーサルスイング
シャフト (65.5/2pcs)
Universal Swing Shaft
(65.5/2pcs)



UM524 *1890
メインギヤシャフト
(8L/20T)
Main Gear Shaft (8L/20T)



UM561 *735
サスシャフト (39.5)
Suspension Shaft (39.5)



UM569 *840
スチールアクスルシャフト
(2セット)
Steel Axle Shaft (2-Set)



UM572 *630
スリッパースプリングセット
Slipper Spring Set



UM603B *525
ドライブワッシャー &
ブッシュセット &
SLPカラーセット
Drive Washer & Bush Set



UM700 *8400
アルミメインシャーシ
(A7075T6)
Aluminum hard Main Chassis
(A7075T6)



UM701 *840
サイドガード
Side Guard



UM702 *735
バッテリーホルダーセット
Battery Holder Set



UM703 *525
フロントバルクヘッド
Front Bulk Head



UM704 *630
フロントアッパープレート
Front Upper Plate



UM705 *578
リヤロアバルク &
メカトレイセット
Rear Lower Bulk &
Radio Tray Set



UM706 *525
リヤアッパーバルク
Rear Upper Bulk



UM707 *525
フロントダンパーステイ
Front Shock Stay
(Rear Motor)



UM708 *630
リヤダンパーステイ
(Rearモーター)
Rear Shock Stay



UM709 *525
ウィングステイセット
Wing Stay Set



UM710 *420
フロントバンパー
Front Bumper



UM711 *525
リヤバンパー(Rearモーター)
Rear Bumper (Rear Motor)



UM712 *630
フロントササアームセット
Front Sus. Arm Set



UM713 *735
リヤササアームセット
Rear Sus. Arm Set



UM714 *578
フロントナックルセット
Front Knuckle Set



UM715 *578
フロントハブキャリアセット
Front Hub Carrier Set



UM716 *525
クランクアームセット
Crank Arm Set



UM717 *525
サーボマウントセット
Servo Mount Set



UM718 *420
ステアリングクランク
シャフト
Steering Crank Shaft



UM719 *998
アルミワンピースショックキャップ
(W5303/W5304/W5305)
One Piece Aluminum Shock Cap
(W5303/W5304/W5305)



UM720 *893
SPフロントサスプレート
Type-B (UM721)
SP Front Sus. Plate Type-B
(UM721)



UM721 *473
Fサスマウントブロック
Type-B (UM720)
Front Sus. Mount Block
Type-B (UM720)



UM722 *578
リヤダンパーステイ
(MIDモーター)
Rear Shock Stay
(MID Motor)



UM723 *683
ギヤボックスセット
(MIDモーター)
Gear Box Set
(MID motor)



UM724 *525
リヤバルクヘッド
(MIDモーター)
Rear Bulk Head
(MID Motor)



UM725 *473
リヤバンパー (MIDモーター)
Rear Bumper (MID Motor)



UM726 *525
サスホルダーセット
(MIDモーター)
Sus. Holder Set (MID Motor)



UM727 *840
ステップ2.0ウイングM
Step Wing 2.0 (M)



UM728 *263
スポンジテープ
(15x135x1.5/2pcs)
Sponge Tape
(15x135x1.5/2pcs)



UM729 *315
マジックテープ
(20x100/1pc)
Magic Tape (20x100/1pc)



UMB03 *2415
ボディ (BLADE)
Blade Body



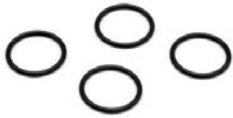
UMD02 *630
デカル
Decal



UMW101 *525
ハードサスシャフト
(フロントインナー)
Inner Front Hard Hinge Pin



UMW513 *473
SP アイドラギヤ(26T/RB5)
SP Idler Gear (26T/RB5)



W5181-05 *263
ダンパーシール M
Shock Seal O-Ring(M)



W5184-02 *315
カートリッジブッシュ
(L/2Pcs)
Cartridge Bush(L/2Pcs)



W5184-04 *630
ショックシャフト(42/2Pcs)
Shock Shaft(42/2Pcs)



W5184-05 *525
ダンパーOリング(8Pcs)
Shock O-Ring(8Pcs)



W5193-01 *630
ダンパーシャフト
(L=50/2Pcs)
Shock Shaft(L=50/2Pcs)



W5202W *630
リヤホイール
(2WD & 4WD/2.2インチ/白/2pcs)
Rear Wheel
(2WD & 4WD/2.2インチ/White/2pcs)



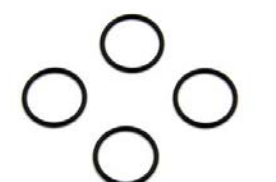
W5209W *420
フロントホイール
(56サイズ/白/2Pcs)
Front Wheel
(56 Size/White/2Pcs)



W5303GM *5565
WCトリプルキャップスレッド"
ビックボアショックセット(30)
VVC Triple Cap Thread
Big Bore Shock Set(30)



W5303-01V *1260
WCトリプルキャップスレッド"
ビックボアショックケース(30/1pc)
VVC Triple Cap Thread
Big Bore Shock Case(30/1pc)



W5303-03 *315
ショックシール
(L/4pcs/ビックボアショック用)
Shock Seal
(L/4pcs/For Big Bore Shock)



W5303-04GM *1155
シールカートリッジ"
(ガンメタリック/2セット/ビックボアショック用)
Seal Cartridge
(Gunmetal/2-Set/Big Bore Shock)



W5303-05 *473
ショックプラパーツセット
(2セット/ビックボアショック用)
Shock Plastic Parts Set
(2-Set/Big Bore Shock)



W5303-06 *420
ショックピストン
(5穴/2pcs/ビックボアショック用)
Shock Piston
(5-Holes/2pcs/Big Bore Shock)



W5304GM *5775
VVCトリプルキャップスレッド"
ビックボアショックセット(38)
VVC Triple Cap Thread
Big Bore Shock Set(38)



W5304-01V *1365
VVCトリプルキャップスレッド"
ビックボアショックケース(38/1pc)
VVC Triple Cap Thread
Big Bore Shock Case(30/1pc)



XGS001 *1260
ビックボアショックスプリング
(S/ピンク/ソフト/2pcs)
Big Bore Shock Spring
(S/Pink/Soft/2pcs)



XGS014 *1260
ビックボアショックスプリング
(L/レッド/ミディアムハード/2pcs)
Big Bore Shock Spring
(L/Red/Medium Hard/2pcs)



XGS152 *893
ハイグラファイトグリス (3g)
High Graphaite Grease (3g)



XGS153 *893
ハイデフグリス (3g)
High Diff. Grease (3g)



1-E025 *158
Eリング(E2.5/10入)
E-Ring(E2.5/10pcs)



1700BK *189
カラーストラップ
(S/ブラック)18pcs
Color Strap(S/Black)18pcs



1708 *525
カラーアンテナ黒キャップ
ツキ(4pcs)
Color Antenna(Black/4pcs)



92638 *210
スナップピン(10Pcs)
Snap Pin(10Pcs)



96641 *473
3x5mmシムセット
3x5mm Sim Set



96643 *473
5x7mmシムセット
5x7mm Sim Set



97008-40H *1050
ハードアジャストロッド
(3x40mm/2pcs)
Hard Adjust Rod
(3x40mm/2pcs)



97021H *420
4.8mm/ハードボールエンド
セット (L=10/23/28)
Hard Ball End Set
(L=10/23/28)



97030 *2310
タングステンカーバイト
ボール (3/32インチ/UMW123)
Tungsten Carbide Ball
(3/32 Inch/UMW123)



97038 *315
5.8mmボールエンド
(L=12/4pcs)
5.8mm Ball End
(L=12/4pcs)



97050M *473
4.8mmボールスタッド
(M/4pcs)
4.8mm Ball Stud
(M/4pcs)

オプションパーツ (1) OPTIONAL PARTS (1)

★ FOR JAPANESE MARKET ONLY.

品番 No.	パーツ名 Part Names	内容 Description	※定価 (税込)
LA206-78	スパーギヤ(48P-78T)(ZX-5) Spur Gear (48P-78T)(ZX-5)	⑥と交換 Instead of ⑥.	315
LA239	アクエリアスウイング (ミディアム ダウンフォース) Aquarius Wing(Medium Downforce)	⑬と交換 Instead of ⑬.	525
LA240	サジタリアスウイング(Hi-Df) Sagittarius Wing (Hi-Df)		525
LA241	アリエス ウイング(Light-Df) Aries Wing (Light-Df)		525
LA246	ローマウント 4.8mm ボールスタッド(S/4Pcs) Low Mount 4.8mm Ball Stud(S/4pcs)	③⑤と交換 Instead of ③⑤.	525
LA247	コフ リートダ ウンフォースウイング セット (3タイプ /ZX5/RB5) Complete Downforce Wing Set(3-Type/ZX5/RB5)	⑬と交換 Instead of ⑬.	2100
LA248S	ステップ ウイング (S/ZX-5/RB5) Step Wing (S/ZX-5/RB5)		735
LA248M	ステップ ウイング (M/ZX-5/RB5) Step Wing (M/ZX-5/RB5)		735
LA251	プラスチックウイング(Large Type/6.6インチ) BLAST Wing(Large Type/6.6-inch)		735
LA251S	プラスチックウイング (S/ZX-5/RB5) BLAST Wing (S/ZX-5/RB5)		735
LAW30	クランプホイールハブ(45) Cramp Wheel Hub (45)	⑭と交換 Instead of ⑭.	1050
UM316	スチールピニオンギヤ(16T)1/48ピッチ Steel Pinion Gear(16T)1/48 Pitch	スチール製 Steel	420
UM317	ピニオンギヤ 17T/48P Pinion Gear 17T/48P		420
UM318Z	スチールピニオンギヤ(18T)1/48ピッチ Steel Pinion Gear(18T)1/48 Pitch		420
UM319Z	スチールピニオンギヤ(19T)1/48ピッチ Steel Pinion Gear(19T)1/48 Pitch		420
UM320Z	スチールピニオンギヤ(20T)1/48ピッチ Steel Pinion Gear(20T)1/48 Pitch		420
UM321	スチールピニオンギヤ(21T)1/48ピッチ Steel Pinion Gear(21T)1/48 Pitch		420
UM322	スチールピニオンギヤ(22T)1/48ピッチ Steel Pinion Gear (22T) 1/48 Pitch		420
UM323	スチールピニオンギヤ(23T)1/48ピッチ Steel Pinion Gear(23T) 1/48 Pitch		420
UM324	スチールピニオンギヤ(24T)1/48ピッチ Steel Pinion Gear (24T) 1/48 Pitch		420
UM325	スチールピニオンギヤ(25T)1/48ピッチ Steel Pinion Gear(25T)1/48 Pitch		420
UM502	フロントサスマウント(RB5) Front Suspension Mount(RB5)	⑤⑧と交換 Instead of ⑤⑧.	420
UM567	フロントサスマウント (Type-C) Front Suspension Mount (Type-C)		473
UM564-82	スパーギヤ (48P-82T)(RT5/RB5/RB5 SP) Spur Gear (48P-82T)(RT5/RB5/RB5 SP)	⑥と交換 Instead of ⑥.	420
UM568GM	SP7フロントヒンジ ピン ブラセ (ガンメタリック/Type-C) SP Front Hinge Pin Brace(Gunmetal/Type-C)	⑬と交換 Instead of ⑬.	840
UM570	スリッパ - ティ ディスク (RB5/2pcs) Slipper Disk (RB5/2pcs)	④と交換 Instead of ④.	2415
UM571	スリッパ - シート (RB5/レッド /2pcs) Slipper Sheet (RB5/Red/2pcs)	②と交換 Instead of ②.	1050
UMW508B	4.8mmボールスタッド (ハイマウントタイプ /4Pcs) 4.8mm Ball Stud (High Mount Type/4Pcs)	③⑤と交換 Instead of ③⑤.	735
UMW509GM	SPモータープレート (ガンメタリック/RB5) SP Motor Plate (Gunmetal/RB5)	⑥①と交換 Instead of ⑥①.	1995
UMW511GM	アルミリアサスホルダー - (RF/ガンメタリック/RB5) Aluminum Rear Sus. Holder(RF/Gunmetal/RB5)	⑬と交換 Instead of ⑬.	1890
UMW512GM	アルミリアサスホルダー - (RR/ガンメタリック/RB5) Al Rear Sus. Holder(RR/Gunmetal/RB5)	⑤①⑫と交換 Instead of ⑤①⑫.	1995
UMW514GM	ワイド アルミリアサスホルダー - (RF/ガンメタリック/RB5 SP) Wide Al Rear Sus. Holder(RF/Gunmetl/RB5SP)	⑬と交換 Instead of ⑬.	1890
UMW515GM	ワイド アルミリアサスホルダー - (RR/ガンメタリック/RB5 SP) Wide Al Rear Sus. Holder(RR/Gunmetal/RB5SP)	⑤①⑫と交換 Instead of ⑤①⑫.	1995
UMW516GM-0	アルミリアハブ キャリアセット(0' /ガンメタリック/RB5/ZX-5FS/RB5SP) Al Rear Hub Carrier Set(0' /Gunmetal/RB5/ZX-5/RB5SP)	⑨と交換 Instead of ⑨.	4410
UMW516GM-05	アルミリアハブ キャリアセット(0.5' /ガンメタリック/RB5/ZX-5FS/RB5SP) Al Rear Hub Carrier Set(0.5' /Gunmetal/RB5/ZX-5/RB5SP)		4410
UMW516GM-1	アルミリアハブ キャリアセット(1' /ガンメタリック/RB5/ZX-5FS/RB5SP) Al Rear Hub Carrier Set(1' /Gunmetal/RB5/ZX-5FS/RB5SP)		4410
UMW519GM	SP フロントヒンジ ピン ブラセ (ガンメタリック/RB5/RT5/SC) SP Front Hinge Pin Brace(GunmetalRB5/RT5)	⑬と交換 Instead of ⑬.	840
UMW523GM	ワイド クランプ ホールハブ (52/ガンメタリック/RB5/ZX-5/SC-R) Wide Cramp Wheel Hub(52/Gunmetal/RB5/ZX-5/SC-R)	⑭と交換 Instead of ⑭.	1050
UMW602	ボールディフューザーセット (ULTIMA SC/DB/RB5/RT5) Ball Diff. Set (ULTIMA SC/DB/RB5/RT5)		3990

品番 No.	パーツ名 Part Names	内容 Description	※定価 (税込)
W0117Z	ハードピニオン(17T-48P) Hard Pinion Gear(17T-48P)	アルミ製 Aluminum	525
W0118Z	ハードピニオン(18T-48P) Hard Pinion Gear(18T-48P)		
W0119Z	ハードピニオン(19T-48P) Hard Pinion Gear(19T-48P)		
W0120Z	ハードピニオン(20T-48P) Hard Pinion Gear(20T-48P)		
W0121Z	ハードピニオン (21T-48P) Hard Pinion Gear(21T-48P)		
W0122V	ベルベットコートピニオンギヤ(22T-48P) Velvet Coating Pinion Gear (22T-48P)		
W0123Z	ハードピニオン (23T-48P) Hard Pinion Gear(23T-48P)		
W0124Z	ハードピニオン (24T-48P) Hard Pinion Gear(24T-48P)		
W0125Z	ハードピニオン (25T-48P) Hard Pinion Gear(25T-48P)		
W0142GM	アルミカラー (3x6x2mm/ガンメタリック/6pcs) Aluminum Collar (3x6x2mm/Gunmetal/6pcs)	⑤⑤と交換 Instead of ⑤⑤.	473
W0143GM	アルミカラー (3x7x3mm/ガンメタリック/6pcs) Aluminum Collar (3x7x3mm/Gunmetal/6pcs)		473
W0144GM	アルミカラー (3x7x2mm/ガンメタリック/6pcs) Aluminum Collar (3x7x2mm/Gunmetal/6pcs)	⑬と交換 Instead of ⑬.	525
W0145GM	アルミカラー (3x7x1mm/ガンメタリック/6pcs) Aluminum Collar (3x7x1mm/Gunmetal/6pcs)	⑬と交換 Instead of ⑬.	525
W5303-07	ショックピストン (6穴/2pcs/ビッグ ボアショック用) Shock Piston(6-Holes/2pcs/Big Bore Shock)	②⑦と交換 Instead of ②⑦.	420
W5303-08	ブランクショックピストン (2pcs/ビッグ ボアショック用) Blank Shock Piston(2pcs/Big Bore Shock)		420
WBD10	セラミックデフボール(12pcs) Ceramic Diff. Ball	⑬⑤と交換 Instead of ⑬⑤.	3150
1-N4056FN-B	ナット(M4x5.6)フランジナイロン(スチール/ブルー/8入) Nut(M4x5.6)Flanged Nylon(Steel/Blue/8pcs)	⑬⑦と交換 Instead of ⑬⑦.	420
1-N4056FN-R	ナット(M4x5.6)フランジナイロン(スチール/レッド/8入) Nut(M4x5.6)Flanged Nylon(Steel/Red/8pcs)		420
ORG03X	X断面型 Oリング (P3/オイル用)8ヶ入 Grooved O-Ring (P3/for oil shock)8pcs		630
ORG03XR	X断面型 Oリング (P3/オイル用/オレンジ)8ヶ入 Grooved O-Ring (P3/for Oil Shock/Orange)		630
XGS002	ビッグボアショックスプリング (S/ホワイト/ミディアムソフト/2pcs) Big Bore Shock Spring(S/White/Medium Soft/2pcs)		1260
XGS003	ビッグボアショックスプリング (S/ゴールド/ミディアム/2pcs) Big Bore Shock Spring(S/Gold/Medium/2pcs)		1260
XGS004	ビッグボアショックスプリング (S/レッド/ハード/2pcs) Big Bore Shock Spring(S/Red/Medium Hard/2pcs)		1260
XGS005	ビッグボアショックスプリング (S/イエロー/ハード/2pcs) Big Bore Shock Spring(S/Yellow/Hard/2pcs)		1260
XGS006	ビッグボアショックスプリング (S/オレンジ/スーパーハード/2pcs) Big Bore Shock Spring(S/Orange/Super Hard/2pcs)		1260
XGS011	ビッグボアショックスプリング (L/ピンク/ソフト/2pcs) Big Bore Shock Spring (L/Pink/Soft/2pcs)		1260
XGS012	ビッグボアショックスプリング (L/ホワイト/ミディアムソフト/2pcs) Big Bore Shock Spring(L/White/Medium Soft/2pcs)		1260
XGS013	ビッグボアショックスプリング (L/ゴールド/ハード/2pcs) Big Bore Shock Spring(L/Gold/Hard/2pcs)		1260
XGS015	ビッグボアショックスプリング (L/イエロー/ハード/2pcs) Big Bore Shock Spring(L/Yellow/Hard/2pcs)		1260
XGS016	ビッグボアショックスプリング (L/オレンジ/スーパーハード/2pcs) Big Bore Shock Spring(L/Orange/S-Hard/2pcs)		1260
W5029	フロントホイール(56サイズ /黄/2Pcs) Front Wheel(56 Size/Yellow/2Pcs)		420
W5202Y	リアホイール (2WD&4WD/2.2インチ/黄/2pcs) Rear Wheel (2WD&4WD/2.2inch/Yellow/2pcs)		630
1700KP	蛍光ストラップ (S) ピンク Fluorescent Strap (FP)(S)	18個入り 18pcs	189
1700KY	蛍光ストラップ (S) イエロー Fluorescent Strap (FY)(S)	18個入り 18pcs	189
1701BK	カラーストラップ (M / ブラック) Color Strap (M / Black)	18個入り 18pcs	263
1701KP	蛍光ストラップ (M) ピンク Fluorescent Strap (FP)(M)	18個入り 18pcs	263
1701KY	蛍光ストラップ (M) イエロー Fluorescent Strap (FY)(M)	18個入り 18pcs	263
1702BK	カラーストラップ (L / ブラック) Color Strap (L / Black)	12個入り 12pcs	336
1702KP	蛍光ストラップ (L) ピンク Fluorescent Strap (FP)(L)	12個入り 12pcs	336
1702KY	蛍光ストラップ (L) イエロー Fluorescent Strap (FY)(L)	12個入り 12pcs	336

オプションパーツ (2)

OPTIONAL PARTS (2)

★ FOR JAPANESE MARKET ONLY.

品番 No.	パーツ名 Part Names	内容 Description	★定価 (税込)
1705	カラーアンテナ (白キャップ付) Color Antenna (White Cap)	6個入り 6pcs	525
1706	カラーアンテナ (蛍光ピンクキャップ付) Color Antenna (Fluorescent Pink Cap)	6個入り 6pcs	525
1707	カラーアンテナ (蛍光イエローキャップ付) Color Antenna (Fluorescent Yellow Cap)	6個入り 6pcs	525

品番 No.	パーツ名 Part Names	内容 Description	★定価 (税込)
1796BL	スパイラルシリコンチューブ (ブルー) Spiral Silicone Tube (Blue)	リード線保護用チューブ Cord protection tube	735
1796R	スパイラルシリコンチューブ (レッド) Spiral Silicone Tube (Red)	リード線保護用チューブ Cord protection tube	735



LA206-78 *315
スパーギヤ(48P-78T)
Spur Gear (48P-78T)



LA239 *525
アクエリアスウイング
(ミディアム ダウンフォース)
Aquarius Wing
(Medium Downforce)



LA240 *525
サジタリアスウイング
(Hi-Df)
Sagittarius Wing (Hi-Df)



LA241 *525
アリエス ウイング
(Light-Df)
Aries Wing (Light-Df)



LA246 *525
ローマウント 4.8mm
ボールスタッド(S/4Pcs)
Low Mount 4.8mm
Ball Stud(S/4pcs)



LA247 *2100
コンプリートダウンフォース
ウイングセット(3タイプ)
Complete Downforce
Wing Set(3-Type)



LA248S *735
ステップウイング (S)
Step Wing (S)



LA248M *735
ステップウイング (M)
Step Wing (M)



LA251 *735
ブラストウイング
(Large Type/6.6インチ)
BLAST Wing
(Large Type/6.6-inch)



LA251S *735
ブラストウイング (S)
BLAST Wing (S)



LAW30 *1050
クランプホイールハブ(45)
Cramp Wheel Hub (45)



UM316 *420
スチールピニオンギヤ
(16T)1/48ピッチ
Steel Pinion Gear(16T)
1/48 Pitch



UM317 *420
ピニオンギヤ 17T/48P
Pinion Gear 17T/48P



UM318Z *420
スチールピニオンギヤ
(18T)1/48ピッチ
Steel Pinion Gear(18T)
1/48 Pitch



UM319Z *420
スチールピニオンギヤ
(19T)1/48ピッチ
Steel Pinion Gear(19T)
1/48 Pitch



UM320Z *420
スチールピニオンギヤ
(20T)1/48ピッチ
Steel Pinion Gear(20T)
1/48 Pitch



UM321 *420
スチールピニオンギヤ
(21T)1/48ピッチ
Steel Pinion Gear(21T)
1/48 Pitch



UM322 *420
スチールピニオンギヤ
(22T)1/48ピッチ
Steel Pinion Gear (22T)
1/48 Pitch



UM323 *420
スチールピニオンギヤ
(23T)1/48ピッチ
Steel Pinion Gear(23T)
1/48 Pitch



UM324 *420
スチールピニオンギヤ
(24T)1/48ピッチ
Steel Pinion Gear (24T)
1/48 Pitch



UM325 *420
スチールピニオンギヤ
(25T)1/48ピッチ
Steel Pinion Gear(25T)
1/48 Pitch



UM502 *420
フロントサスマウント
Front Suspension Mount



UM567 *473
フロントサスマウント
(Type-C)
Front Suspension Mount
(Type-C)



UM564-82 *420
スパーギヤ (48P-82T)
Spur Gear(48P-82T)



UM568GM *840
SPフロントヒンジピンブレース
(ガンメタリック/Type-C)
SP Front Hinge Pin Brace
(Gunmetal/Type-C)



UM570 *2415
スリッパードィスク(2pcs)
Slipper Disk (2pcs)



UM571 *1050
スリッパースィート
(レッド/2pcs)
Slipper Sheet (Red/2pcs)



UMW508B *735
4.8mmボールスタッド
(ハイマウントタイプ/4Pcs)
4.8mm Ball Stud
(High Mount Type/4Pcs)



UMW509GM *1995
SPモータープレート
(ガンメタリック)
SP Motor Plate
(Gunmetal/RB5)



UMW511GM *1890
アルミリヤサスホルダー
(RF/ガンメタリック/RB5)
Aluminum Rear Sus. Holder
(RF/Gunmetal/RB5)



UMW512GM *1995
アルミリヤサスホルダー
(RR/ガンメタリック)
Al Rear Sus. Holder
(RR/Gunmetal)



UMW514GM *1890
ワイドアルミリヤサスホルダー
(RF/ガンメタリック)
Wide Al Rear Sus. Holder
(RF/Gunmetal)



UMW515GM *1995
ワイドアルミリヤサスホルダー
(RR/ガンメタリック)
Wide Al Rear Sus. Holder
(RR/Gunmetal)



UMW516GM-0 *4410
アルミリヤハブキャリアセット
(0° /ガンメタリック)
Al Rear Hub Carrier Set
(0° /Gunmetal)



UMW516GM-05 *4410
アルミリヤハブキャリアセット
(0.5° /ガンメタリック)
Al Rear Hub Carrier Set
(0.5° /Gunmetal)



UMW516GM-1 *4410
アルミリヤハブキャリアセット
(1° /ガンメタリック)
Al Rear Hub Carrier Set
(1° /Gunmetal)



UMW519GM *840
SPフロントヒンジピンブレース
(ガンメタリック)
SP Front Hinge Pin Brace
(Gunmetal)



UMW523GM *1050
ワイドクランプホイールハブ
(52/ガンメタリック)
Wide Cramp Wheel Hub
(52/Gunmetal)



UMW602 *3990
ボールデフセット
Ball Diff. Set



W0117Z *525
ハードピニオン(17T-48P)
Hard Pinion Gear(17T-48P)



W0118Z *525
ハードピニオン(18T-48P)
Hard Pinion Gear(18T-48P)



W0119Z *525
ハードピニオン(19T-48P)
Hard Pinion Gear(19T-48P)



W0120Z *525
ハードピニオン(20T-48P)
Hard Pinion Gear(20T-48P)



W0121Z *525
ハードピニオン(21T-48P)
Hard Pinion Gear(21T-48P)



W0122V *525
ベルベットコートピニオンギヤ
(22T-48P)
Velvet Coating Pinion Gear
(22T-48P)



W0123Z *525
ハードピニオン(23T-48P)
Hard Pinion Gear(23T-48P)



W0124Z *525
ハードピニオン(24T-48P)
Hard Pinion Gear(24T-48P)



W0125Z *525
ハードピニオン(25T-48P)
Hard Pinion Gear(25T-48P)



W0142GM *473
アルミカラー
(3x6x2mm/ガンメタリック/6pcs)
Aluminum Collar
(3x6x2mm/Gunmetal/6pcs)



W0143GM *473
アルミカラー
(3x7x3mm/ガンメタリック/6pcs)
Aluminum Collar
(3x7x3mm/Gunmetal/6pcs)



W0144GM *525
アルミカラー
(3x7x2mm/ガンメタリック/6pcs)
Aluminum Collar
(3x7x2mm/Gunmetal/6pcs)



W0145GM *525
アルミカラー
(3x7x1mm/ガンメタリック/6pcs)
Aluminum Collar
(3x7x1mm/Gunmetal/6pcs)



W5303-07 *420
ショックピストン
(6穴/2pcs/ビッグボアショック用)
Shock Piston
(6-Holes/2pcs/Big Bore Shock)



W5303-08 *420
ブランクショックピストン
(2pcs/ビッグボアショック用)
Blank Shock Piston
(2pcs/Big Bore Shock)



WBD10 *3150
セラミックデフボール
(12pcs)
Ceramic Diff. Ball



1-N4056FN-B *420
ナット(M4x5.6)フランジナイロン
(スチール/ブルー/8入)
Nut(M4x5.6)Flanged Nylon
(Steel/Blue/8pcs)



1-N4056FN-R *420
ナット(M4x5.6)フランジナイロン
(スチール/レッド/8入)
Nut(M4x5.6)Flanged Nylon
(Steel/Red/8pcs)



ORG03X *630
X断面型 Oリング
(P3/ダンパー用)8ヶ入
Grooved O-Ring
(P3/for oil shock)8pcs



ORG03XR *630
X断面型 Oリング
(P3/ダンパー用/オレンジ)8ヶ入
Grooved O-Ring
(P3/for Oil Shock/Orange)



XGS002 *1260
ビッグボアショックスプリング
(S/ホワイト/ミディアムソフト/2pc)
Big Bore Shock Spring
(S/White/Medium Soft/2pcs)



XGS003 *1260
ビッグボアショックスプリング
(S/ゴールド/ミディアム/2pcs)
Big Bore Shock Spring
(S/Gold/Medium/2pcs)



XGS004 *1260
ビッグボアショックスプリング
(S/レッド/ミディアムハード/2pcs)
Big Bore Shock Spring
(S/Red/Medium Hard/2pcs)



XGS005 *1260
ビッグボアショックスプリング
(S/イエロー/ハード/2pcs)
Big Bore Shock Spring
(S/Yellow/Hard/2pcs)



XGS006 *1260
ビッグボアショックスプリング
(S/オレンジ/スーパーハード/2pcs)
Big Bore Shock Spring
(S/Orange/Super Hard/2pcs)



XGS011 *1260
ビッグボアショックスプリング
(L/ピンク/ソフト/2pcs)
Big Bore Shock Spring
(L/Pink/Soft/2pcs)



XGS012 *1260
ビッグボアショックスプリング
(L/ホワイト/ミディアムソフト/2pc)
Big Bore Shock Spring
(L/White/Medium Soft/2pcs)



XGS013 *1260
ビッグボアショックスプリング
(L/ゴールド/ミディアム/2pcs)
Big Bore Shock Spring
(L/Gold/Medium/2pcs)



XGS015 *1260
ビッグボアショックスプリング
(L/イエロー/ハード/2pcs)
Big Bore Shock Spring
(L/Yellow/Hard/2pcs)



XGS016 *1260
ビッグボアショックスプリング
(L/オレンジ/スーパーハード/2pcs)
Big Bore Shock Spring
(L/Orange/S-Hard/2pcs)



W5029 *420
フロントホイール
(56サイズ/黄/2Pcs)
Front Wheel
(56 Size/Yellow/2Pcs)



W5202Y *630
リヤホイール
(2WD&4WD/2.2インチ/黄/2pcs)
Rear Wheel
(2WD & 4WD/2.2inch/Yellow/2pcs)



1700KP *189
蛍光ストラップ(S)ピンク
Fluorescent Strap (FP)(S)



1700KY *189
蛍光ストラップ(S)イエロー
Fluorescent Strap (FY)(S)



1701BK *263
カラーストラップ
(M / ブラック)
Color Strap (M / Black)



1701KP *263
蛍光ストラップ(M)ピンク
Fluorescent Strap (FP)(M)



1701KY *263
蛍光ストラップ(M)イエロー
Fluorescent Strap (FY)(M)



1702BK *336
カラーストラップ
(L / ブラック)
Color Strap (L / Black)



1702KP *336
蛍光ストラップ(L)ピンク
Fluorescent Strap (FP)(L)



1702KY *336
蛍光ストラップ(L)イエロー
Fluorescent Strap (FY)(L)



1705 *525
カラーアンテナ
(白キャップ付)
Color Antenna (White Cap)



1706 *525
カラーアンテナ
(蛍光ピンクキャップ付)
Color Antenna
(Fluorescent Pink Cap)



1707 *525
カラーアンテナ
(蛍光イエローキャップ付)
Color Antenna
(Fluorescent Yellow Cap)



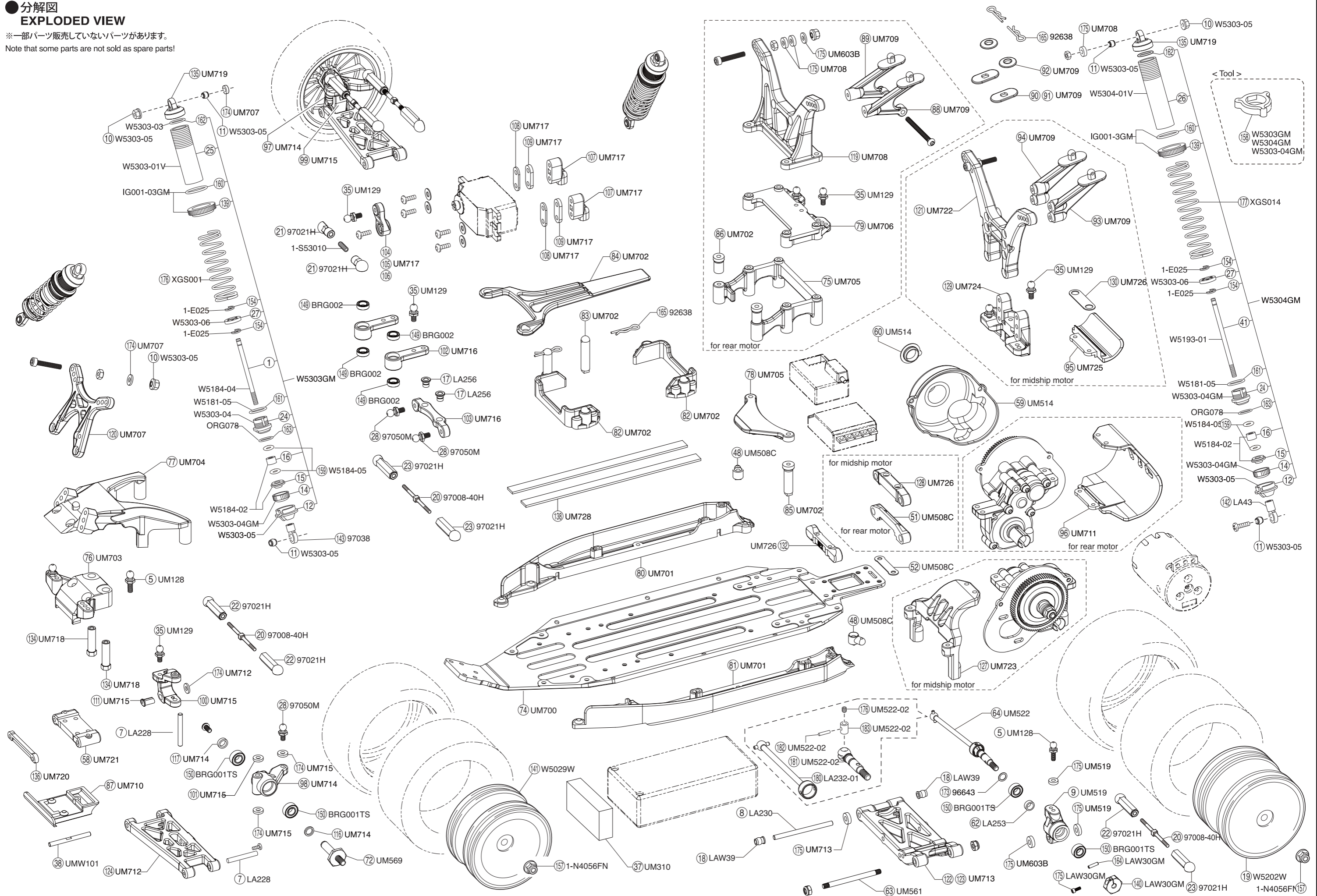
1796BL *735
スパイラルシリコンチューブ
(ブルー)
Spiral Silicone Tube (Blue)



1796R *735
スパイラルシリコンチューブ
(レッド)
Spiral Silicone Tube (Red)

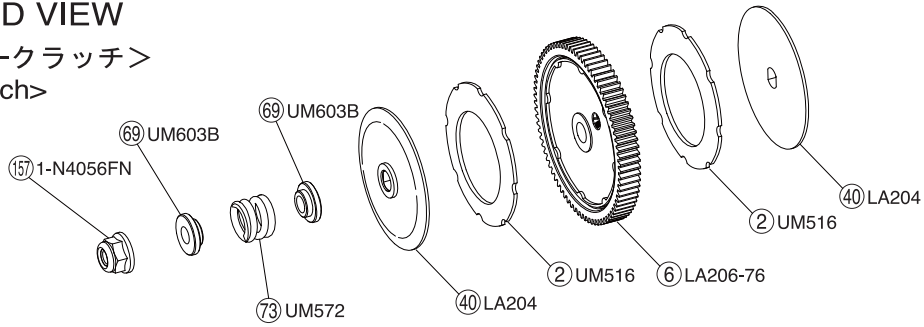
● 分解図
EXPLODED VIEW

※一部パーツ販売していないパーツがあります。
Note that some parts are not sold as spare parts!

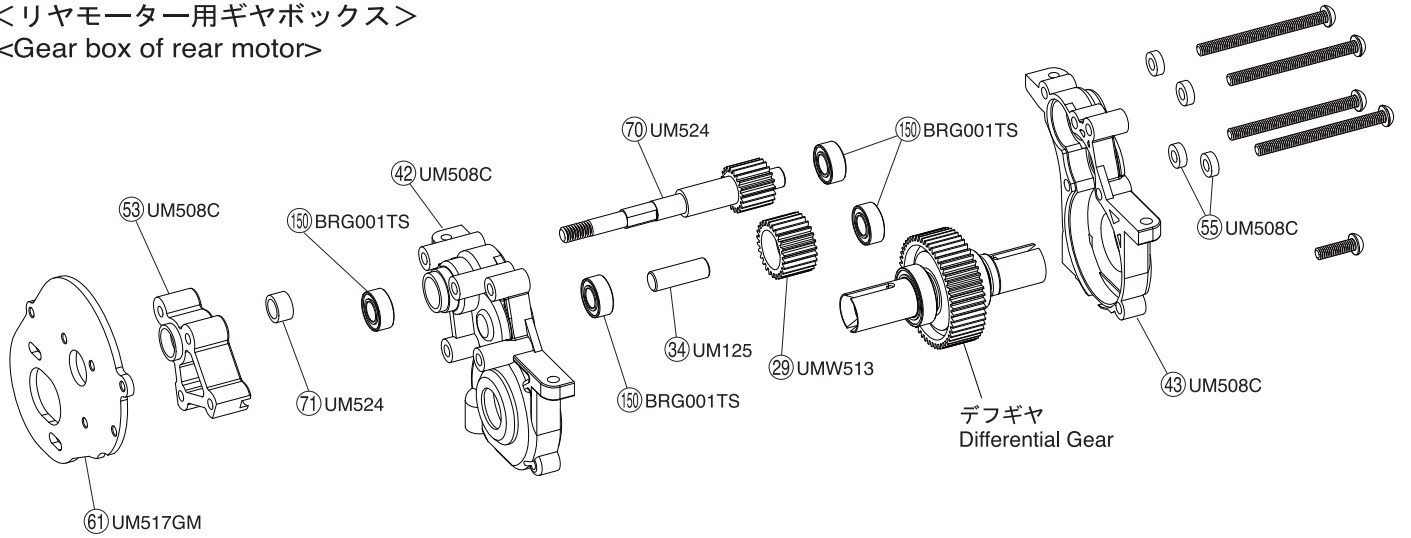


● **分解図**
EXPLODED VIEW

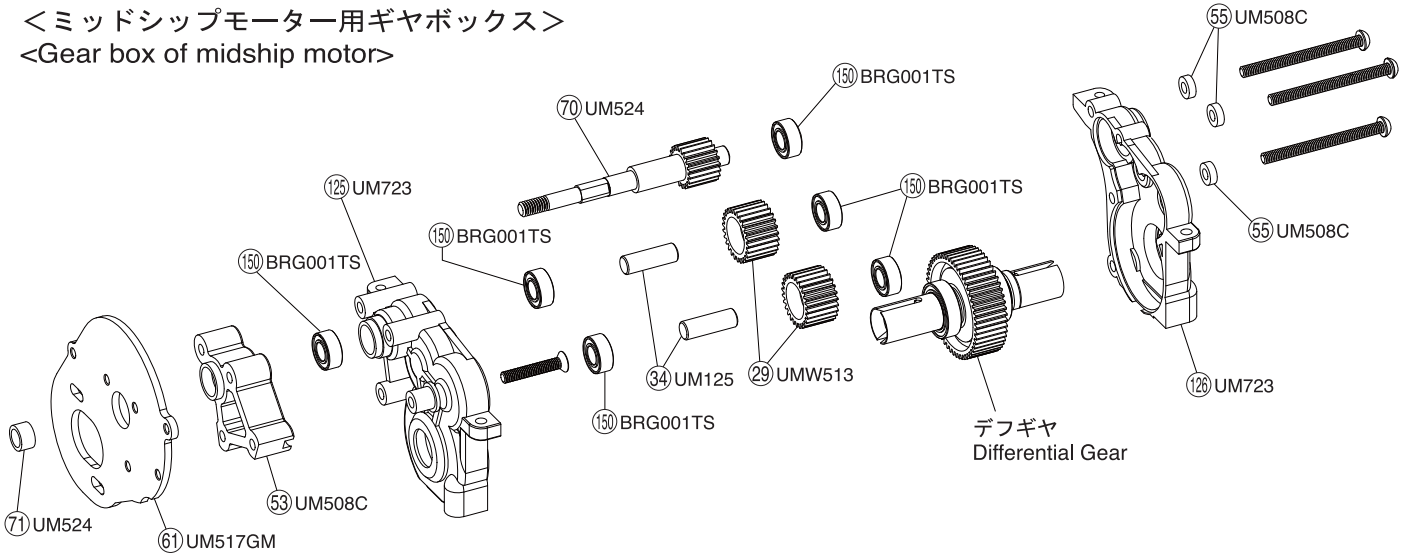
<スリッパークラッチ>
 <Slipper clutch>



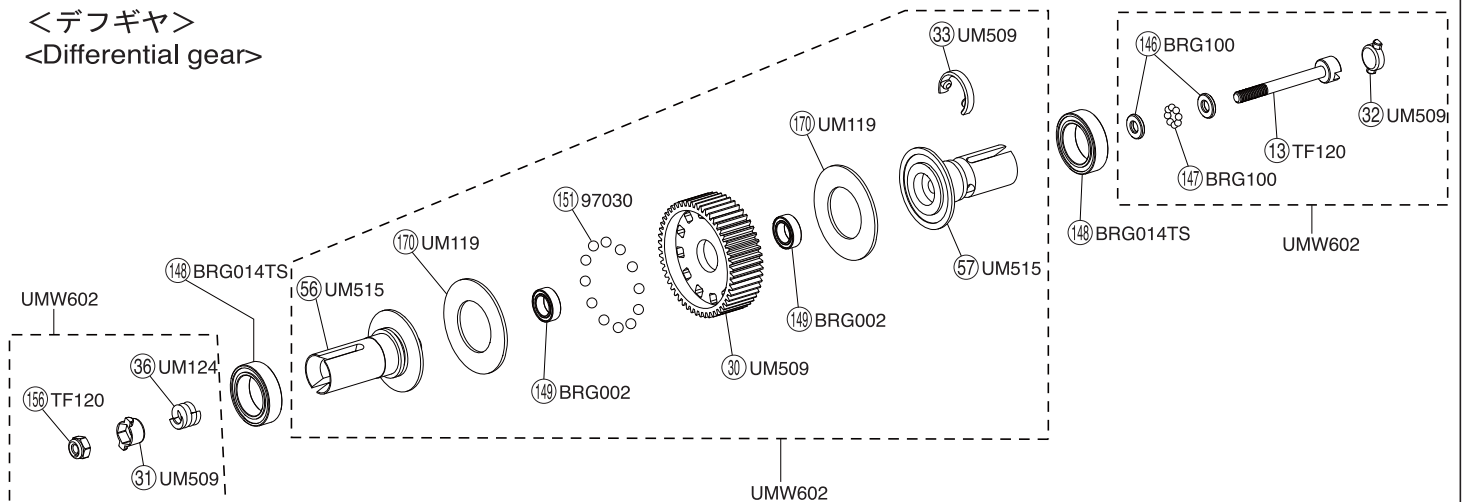
<リヤモーター用ギヤボックス>
 <Gear box of rear motor>



<ミッドシップモーター用ギヤボックス>
 <Gear box of midship motor>



<デフギヤ>
 <Differential gear>



Name _____ Date _____ Truck / City _____ Event _____

Front Suspension

Upper Spacer: _____ mm

4.8mm Ball Stud: Camber: _____ °

UM128 (Std) UMW508 (+2mm High Mount)

4.8mm Ball Stud Spacer: _____ mm

Axle Spacer: Out _____ mm In _____ mm

4.8mm Ball Stud: LA246 (-1mm Low Mount) 97050M (Std)

Ackerman Steer Spacer: _____ mm

Wheel Hub: _____ mm

Bump Steer Spacer: _____ mm

Toe: In Out _____ °

Caster: 25° 30°

Spacer: 0.5 1.0 None

Caster Block: 0° 2° 4°

Block position: IN OUT

Axle Height Spacer: _____ mm _____ mm

Front Bulkhead Weight Placement: None Bulkhead Inside _____ oz _____ g On the skid plate _____ oz _____ g * 1oz=28g

Comments: _____

Wheelbase: F: _____ mm R: _____ mm

Rear Suspension

Sus Holder Spacer: F 0.5 1.0 None R 0.5 1.0 None

Anti-Squat: _____ °

4.8mm Ball Stud: UM129 (Std) UMW508 (+2mm High Mount) 97050M

Sway Bar: None _____ mm

Camber: _____ °

Upper Spacer: _____ mm

Wheelbase: F: _____ mm R: _____ mm

RR: _____

Mid: _____

Lower Sus Holder: Normal RF Aluminum(Opt) UMW511+UMW512 Wide RF2 UMW514+UMW515

Upper Spacer: _____ mm

Wheelbase: F: _____ mm R: _____ mm

Rear Hub add Toe: 0°Type-B (UM519) 0°Type-B2 (UM519-2) 0°Alu (UMW516-0) 0.5°Alu (UMW516-05) 1°Alu (UMW516-1)

Axle Spacer: Out _____ mm In _____ mm

Comments: _____

Motor Position

- Rear Motor Midship Motor

Diff.

- Gear Diff. # _____ Ball Diff.

Shock

	Front	Rear
Shock Piston:	_____	_____
Shock Oil:	# _____	# _____
Shock Spring:	_____	_____
Limiters:	in _____ mm out _____ mm	in _____ mm out _____ mm
Shock Length(A):	_____ mm	_____ mm
Shock Length(B):	_____ mm	_____ mm
Shock Length(C):	_____ mm	_____ mm
Ball End type:	Front: <input type="checkbox"/> S <input type="checkbox"/> M <input type="checkbox"/> L Rear: <input type="checkbox"/> S <input type="checkbox"/> M <input type="checkbox"/> L	

Chassis

Screw: _____

Ride Height: F _____ mm R _____ mm

Battery Position

- Battery Type: Straight Separate Short
- Battery Placement: Front Rear

Tire

- | | Front | Rear |
|--------------------|-------|-------|
| Tire: | _____ | _____ |
| Inserts: | _____ | _____ |
| Wheel: | _____ | _____ |
| Traction Compound: | _____ | _____ |

Electronics

- Motor: _____
- Pinion/Spur: _____
- Battery: _____
- ESC: _____

Truck Condition

- Smooth Sandy Bumpy Soft Dirt Low Truction Grass Med. Truction Blue Groove Higt Truction Clay Wet Dusty Dry Other

Wing

- Blast-S Wing Mount: Narrow Wide Blast-L Step-S Step-M Step-L Step 2.0 Wing Angle: 4° 7° 10°
- Lip: _____

Comment
