

RC MODEL CARS  
**YOKOMO**  
[www.teamyokomo.com](http://www.teamyokomo.com)



**YZ4E2**

1/10 SCALE 2WD OFF-ROAD RACING CAR KIT

この度はヨコモ製R/Cカーキットをお買い求め頂き、誠に有り難うございます。このキットは、ワールドチャンピオン メーカーであるヨコモの高性能・競技用R/Cカーです。本説明書に従った正しい組立・安全な走行をして頂ければ、誰でも手軽に楽しむことが出来ます。

## R/C カーを安全に楽しんで頂くための 注意事項

お子様(中学生以下)が組立・走行する際は、必ず保護者の方が付き添い 安全を確認して下さい。

### ■ 組立の注意 ■

- 幼児のいる場所では組み立てないで下さい。小さな部品を飲み込む等、非常に危険です。
- 組立の前に必ず内容をお確かめ下さい。万一不良部品、不足部品などがあった場合は、ヨコモ アフターサービス部までお問い合わせ下さい。
- 組立の前に説明書を最後まで読み、全体の流れをつかむと効率的な組立が出来ます。
- 組み立ての際は、様々な工具が必要になります。安全のために必ず作業内容に合った工具を使用して下さい。又、カッターナイフ等を使用する際は危険を伴いますので、注意して下さい。
- 部品には様々な素材を使用しています。切削加工された金属パーツ等はエッジが鋭く、慎重な組立が必要となります。ケガをしないように注意して下さい。
- プラスティックパーツなどを切断する際は、切断した部品が飛び危険があるので注意して下さい。
- 回転部や駆動部は出来るだけスムーズに動作するように組み立てて下さい。
- 配線やコード類はきれいにまとめて下さい。回転部分や走行路面にコードが接触すると危険です。又、配線は確実に接続されていないとショートなどの恐れや、性能を十分に発揮出来ない場合があります。
- 必要以上の分解、改造をすると、安全性が低下したり走行性能が十分に発揮出来なくなる場合があります。
- 塗装は、周囲に火気の無いことを確認し、換気の良い場所で行って下さい。

### ■ 走行の注意 ■

- ヨコモ製R/Cカーは競技用の為、時速40kmを越える速いスピードが出るモデルもあります。ルールを守って安全な場所や、R/Cカー用サーキットで走らせて下さい。
- 公道等、周囲の人の迷惑になるような場所では絶対に走らせないで下さい。
- R/Cカーは電波を利用する為、何らかのトラブルで最悪の場合は暴走する事があります。狭い場所や室内は避け、出来るだけ広い、障害物のない場所まで走らせて下さい。
- 周囲にR/Cカーを走らせている人がいる場合は、電波が重ならないように、周波数を確認し合せて、安全を確かめて下さい。
- R/Cカーは水を嫌います。雨の日や、水たまりのある場所で走らせると、R/Cメカが壊れたり、暴走する危険があります。
- R/Cカーの駆動部分、ギヤやベルト、タイヤなどは高回転で回ります。バッテリーを接続した後は危険ですので、回転部分に手を触れないで下さい。
- 走行後のR/Cカーは各部が高温になる事があります。危険ですので冷却期間をおいてから、メンテナンスなどをして下さい

### ■ 走らせる手順 ■

- ① タイヤが空転するように、台の上にR/Cカーを置きます。
- ② スピードコントローラのスイッチがOFFになっている事を確認してから、モーターとバッテリーを接続します。
- ③ 送信機のアンテナを伸ばし、スイッチをONにします。(送信機の電圧が下がっていると危険です。常に電圧の高い状態で使用して下さい。)
- ④ 受信機のスイッチをONにします。

### ■ 走行終了手順 ■

- ① スピードコントローラのスイッチをOFFにします。
- ② バッテリーの接続を外します。
- ③ 送信機のスイッチをOFFにし、アンテナを縮めます。

### ■ バッテリーの取り扱い ■

(バッテリーに付属の説明書に基づき使用して下さい。)

- バッテリーを充電する際は、周囲に燃えやすい物のない安全な場所で行って下さい。又、高温な場所での充電も避けて下さい。
- バッテリーの充電中は充電状況を常に確認して下さい。充電器の誤動作などで過充電すると、最悪の場合は発火する危険性があります。バッテリー温度が50度を越えたら充電を中止して下さい。
- 走行後のバッテリーは高い温度になります。連続使用するとバッテリーを傷める事になりますので、冷却期間を置いてから充電して下さい。
- 不要になったバッテリーは一般のゴミと一緒に捨てずに、お手数でも電池専用の回収箱に捨てて下さい。

### ■ モーターの取り扱い ■

(モーターに付属の説明書に基づき使用して下さい。)

- 7.2Vのバッテリーでモーターのから回しをすると危険です。モーター内部を破損し部品が飛び出す事も考えられますので、もしモーターのブレークインをする時は、モーターをしっかり固定し3~5V程度でから回して下さい。
- モーターは定期的なメンテナンスが必要です。劣化するとスピードが出なくなったり、走行時間が短くなります。定期的にクリーニングしたり、ブラシが減ってきたら交換する等のメンテナンスをして下さい。
- モーターの性能に合ったギヤ比を選択して下さい。ギヤ比が最適でないとモーターの性能を十分に発揮出来ないだけでなく、他のR/Cメカを壊す原因にもなります。
- 走行後のモーターは非常に高い温度になります。連続走行するとモーターを傷める事になりますので、冷却期間を置いてから走行して下さい。

Thank you for purchasing this Yokomo product. This high performance competition kit has been proudly manufactured by Yokomo - World Champion R/C car manufacturer. Proper assembly of this product will provide fun, safe enjoyment.

## PRECAUTIONS FOR SAFE ENJOYMENT OF YOUR R/C CAR

For children under the age of 13, parental guidance is recommended when running.

### ■ ASSEMBLY PRECAUTIONS ■

- Do not assemble around small children. The parts can be dangerous if accidentally swallowed.
- Check the contents carefully before assembly. Please contact Customer Support if you happen to notice any defective or missing items.
- You will find the assembly process much easier by carefully reading through the manual, and familiarizing yourself with the instructions.
- Many different tools are required during assembly. For safety purposes, please use suitable tools. Exercise extra caution when using a sharp tool such as a hobby knife.
- Many different materials are used for the parts. Use extra care when handling parts with sharp edges, such as machined metal parts.
- When cutting plastic parts, watch for any flying parts.
- Try to assemble any rotating parts or drivetrain parts as smooth as possible.
- Bundle wires neatly away from the ground or any moving drivetrain components. Make sure that all wires are properly connected to prevent shorting.
- Unnecessary modifications may be unsafe and hinder performance.
- Always paint in a well ventilated area away from flames.

### ■ PRECAUTIONS BEFORE RUNNING ■

- Yokomo R/C cars are built for competition use, and some models may exceed speeds of 40km per hour. Practice common sense and run the car in open safe places, or R/C car tracks.
- Do not run the car on public roads with high amounts of traffic, or in areas that may cause an inconvenience to people in that area.
- R/C cars are controlled using a radio frequency. In a worst-case scenario, radio interferences may cause loss of control.
- If others near you are running R/C cars, confirm that they are not running on the same frequency.
- R/C cars do not like water. Avoid running on rainy days, or areas with water puddles. Exposure of the electronics to water may cause loss of control or damage to the electronics.
- The drivetrain of an R/C car consists of many moving parts like gears, belts, shafts, and tires. Avoid touching these areas when the battery is connected.
- Many parts of an R/C car will become hot after running. Allow the parts to sufficiently cool before conducting any maintenance.

### ■ BEGINNING A RUN ■

- ① Place the R/C car on a stand so the wheels are off the ground.
- ② Confirm that the speed controller switch is OFF, and connect the motor and battery.
- ③ Extend the transmitter antenna and turn the switch ON. (It is unsafe to use a transmitter with low voltage. Make sure that the transmitter batteries are good before running.)
- ④ Turn the speed controller switch ON.

### ■ FINISHING A RUN ■

- ① Turn the speed controller switch OFF.
- ② Disconnect the battery.
- ③ Turn the transmitter switch OFF, and retract the antenna.

### ■ BATTERY USAGE ■

(Carefully read the instruction included with the batteries)

- When charging batteries, make sure that the surrounding area is void of anything highly flammable. Also avoid charging in high-temperature locations.
- When charging batteries, frequently monitor the charging status. In a worst case scenario, overcharging a battery may cause it catch on fire. If the battery reaches 50 degrees Celcius or more, stop charging.
- Batteries will become hot after running. Continuous use of the battery pack may result in damage to the cells. Allow the battery too cool down before re-charging.
- Please do not discard old battery packs in the trash. Although inconvenient, please locate a battery disposal center.

### ■ MOTOR USAGE ■

(Carefully read the instructions included with the motor.)

- Connecting a 7.2V battery directly to the motor can be very dangerous. This may cause the internal parts of the motor to break apart, causing some parts to fly out of the motor. To break-in the motor, safely secure the motor and run the motor at about 3-5V.
- Motors require periodic maintenance. Slower speeds and decreased run times may indicate a worn-out motor. Periodically clean the motor and change the brushes when needed.
- Choose a gear ratio that matches the power characteristics of the motor. Using a gear ratio unsuited to the characteristics of the motor will not only prevent the motor from performing at its optimum, but may even cause damage to the other electronics.
- Motors will generally become very hot after running. Continuous running will reduce the life of the motor. Allow the motor to sufficiently cool between each run.

組立てに必要な物  
ACCESSORIES AND TOOLS NEEDED FOR KIT ASSEMBLY

走行のために別途お買い求め頂くもの  
ADDITIONAL ITEMS REQUIRED FOR USE (NOT INCLUDED IN KIT)

2チャンネルプロポ(1サーボ、1アンプ仕様)  
TWO CHANNEL R/C SURFACE RADIO SYSTEM AND ELECTRONIC SPEED CONTROL

走行用7.2Vバッテリーパック(ストレートパック/セパレートタイプ)  
7.2V BATTERY PACK (Straight Pack / Saddle Pack Type)

走行用バッテリー充電器  
BATTERY CHARGER

走行用モーター  
MOTOR

ボディ塗装用カラー  
BODY SPRAY PAINT

組み立ての際に別途用意する工具  
ASSEMBLING TOOLS REQUIRED. (NOT INCLUDED IN KIT)



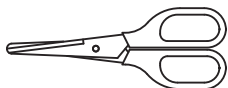
ヘックスドライバー(2mm、1.5mm)  
HEX WRENCH

YT-15W ワークスレンチ 1.5mmヘックスドライバー ¥1200  
YT-20W ワークスレンチ 2.0mmヘックスドライバー ¥1200



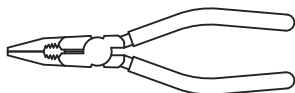
ナットドライバー(7.0mm、5.5mm、5.0mm)  
NUT DRIVER

YT-N50W ワークスレンチ 5.0mm ナットドライバー ¥1520  
YT-N55W ワークスレンチ 5.5mm ナットドライバー ¥1520  
YT-N70W ワークスレンチ 7.0mm ナットドライバー ¥1520

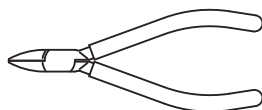


ハサミ  
SCISSORS

YT-CS1 ハサミ 160mm ¥1200  
YT-CS2 曲線ハサミ ¥1200



ラジオペンチ  
NEEDLE NOSE PLIERS



ニッパー  
SIDE CUTTER



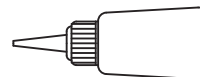
プラスドライバー(小)  
SCREW DRIVER(SMALL)

YT-DP1W ワークスレンチ #1プラスドライバー ¥1200

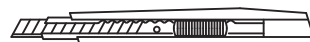


ボディリーマー  
BODY REAMER

YT-BMRW ワークスレンチ ボディリーマー ¥3300

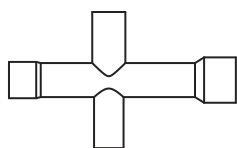


瞬間接着剤  
QUICK DRYING GLUE  
CS-SGEX 瞬間接着剤 ¥800



カッター  
HOBBY KNIFE

キットに入っている工具  
TOOLS (INCLUDED)



十字レンチ  
NUT WRENCH



ターンバックルレンチ  
TURNBUCKLE  
WRENCH



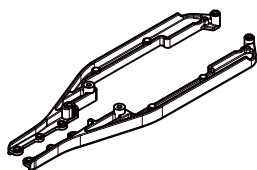
六角レンチ(1.5mm&2.0mm)  
ALLEN WRENCH

性能を十分に発揮させる為にイラストをしっかりと参照し、説明書の順番に従って確実に組み上げて下さい。  
For assembly, follow the figures and the instructions closely so that your machine will perform at its best!!

# 1. メインシャシーの組立て

## Main Chassis Assembly

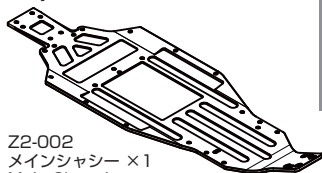
このページで使用するパーツ  
Parts used on this page



Z2-002SP  
サイドプレート L&R 各1  
Side plate L & R 1Ea



Z2-001W  
ボディマウント ×2  
Body mount



Z2-002  
メインシャシー ×1  
Main Chassis

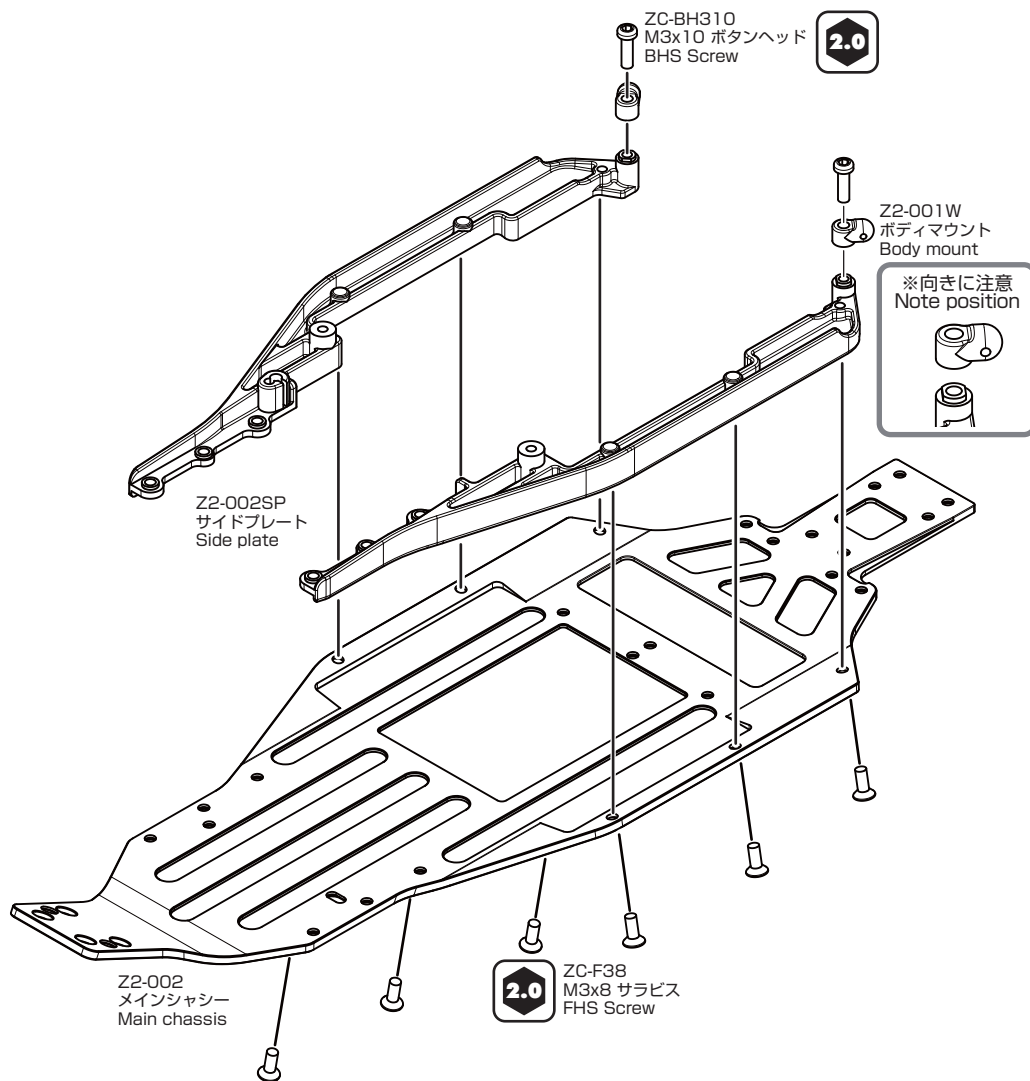
1:1



ZC-F38  
M3x8 サラキャップ ×6  
FHS Screw



ZC-BH310  
M3x10 ボタンヘッド  
BHS Screw



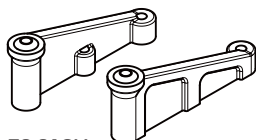
# 2. フロントサスマウントの取付け

## Front Suspension Mount Installation

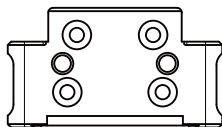
袋 #1 の内容  
Bag #1 Contents



Z2-201P  
ベルクランクポスト ×2  
Bellcrank Post



Z2-018M  
バルクヘッドマウント L&R ×各1  
Bulkhead Mount L&R



Z2-300FLO  
アルミフロントサスマウント ×1  
Aluminum Front Suspension Mount

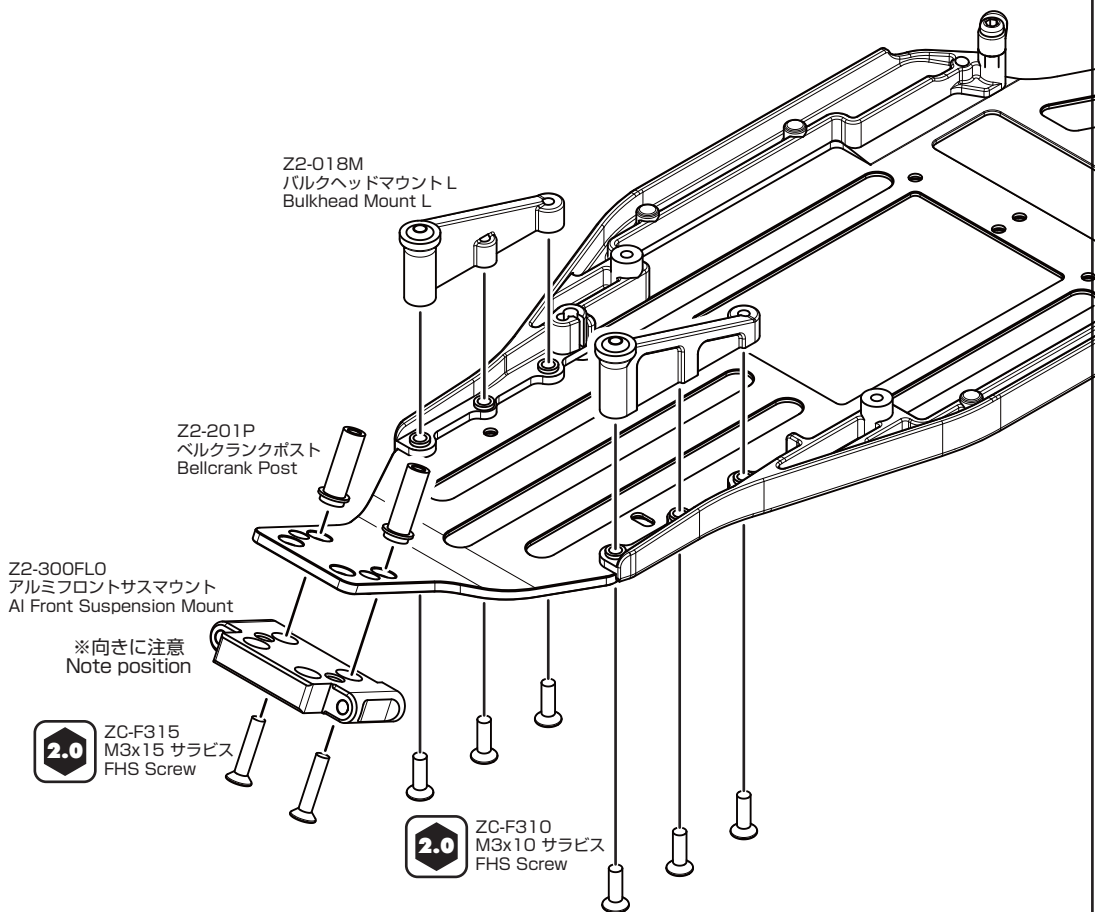
1:1



ZC-F310  
M3x10 サラキャップ ×6  
FHS Screw



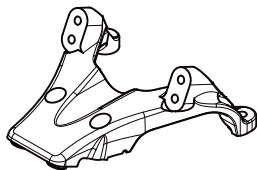
ZC-F315  
M3x15 サラビス ×2  
FH Screw



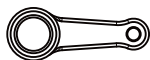
### 3. ベルクランクの取付け Bell Crank Installation

このページで使用するパーツ  
Parts used on this page

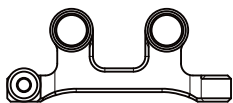
袋 #1 の内容  
Bag #1 Contents



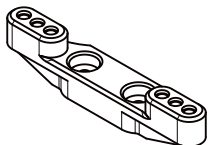
Z2-002B  
フロントバルクヘッド ×1  
Front Bulkhead



Z2-201BA  
ベルクランク ×2  
Bellcrank



Z2-201CL  
センターリンク ×1  
Center Link



Z2-300FU  
アルミアップアームマウント ×1  
Aluminum Upper Arm Mount

1:1



BB-730-4  
3x7 ベアリング ×4  
Bearing



BB-85-4  
5x8 ベアリング ×4  
Bearing



ZC-206SH  
ロッドエンドボール M ×1  
Ball Stud M



ZC-206LH  
ロッドエンドボール L ×4  
Ball Stud L



ZC-S350  
3x5 シム ×2  
Sim



ZC-A3610B  
1mm アルミスペーサー・黒 ×16  
1mm Aluminum Spacer · Black



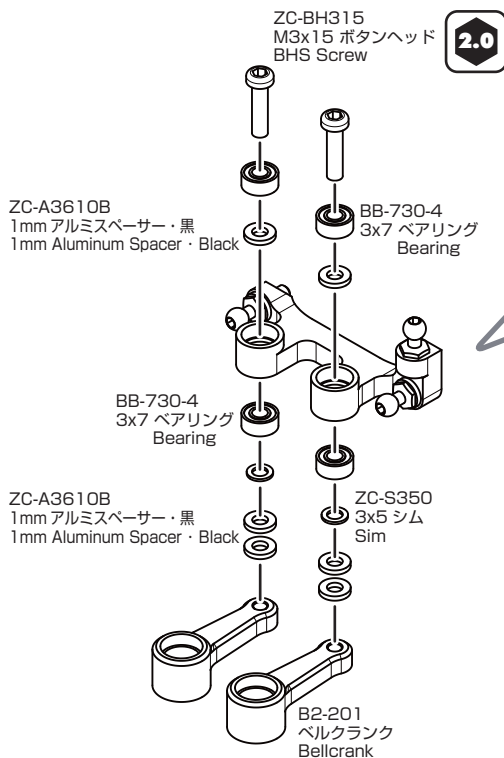
ZC-BH38  
M3x8 ボタンヘッド ×2  
BHS Screw



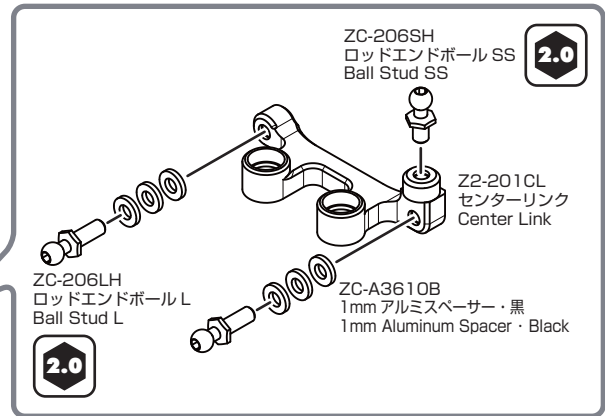
ZC-BH310  
M3x10 ボタンヘッド ×2  
BHS Screw



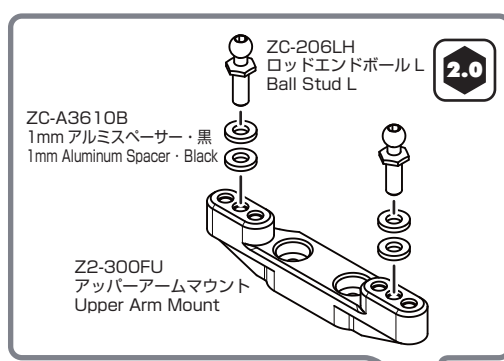
ZC-BH315  
M3x15 ボタンヘッド ×2  
BHS Screw



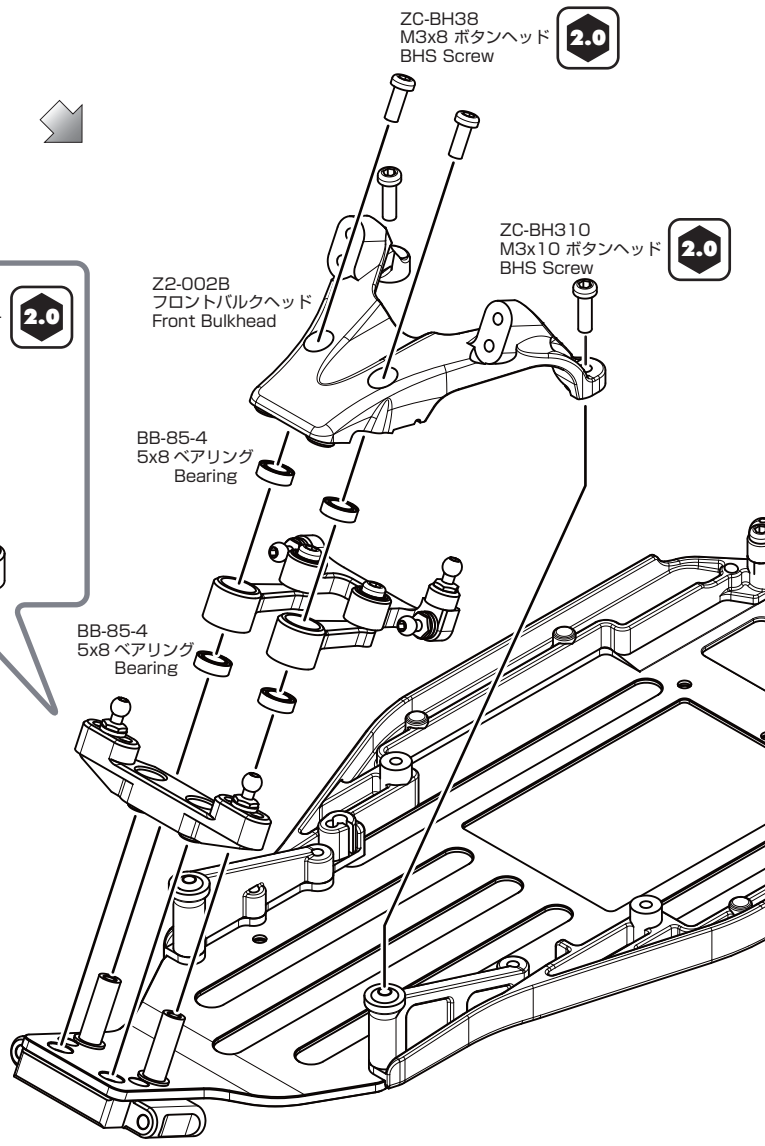
2.0



2.0

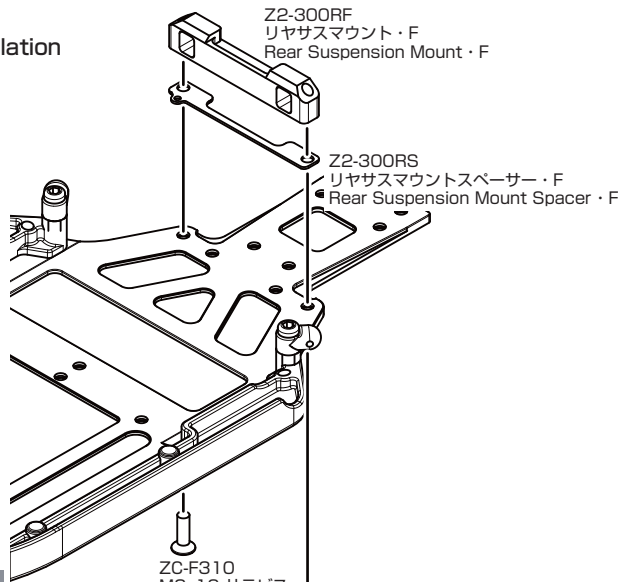


2.0

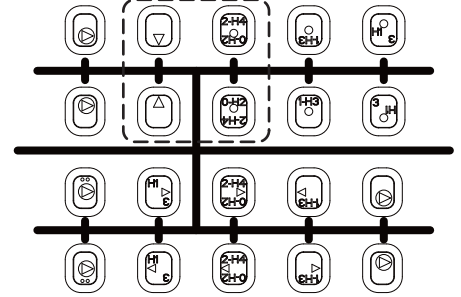


2.0 六角レンチ (2.0mm)  
Allen Key (2.0mm)

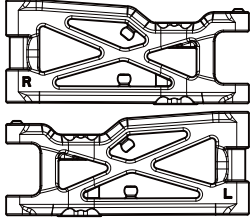
## 4. リヤサスアームの取付け Rear Suspension Arm Installation



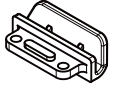
このページで使用するパーツ  
Parts used on this page



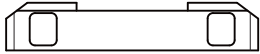
袋 #2 の内容  
Bag #2 Contents



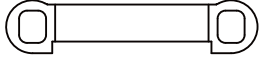
Z2-008R  
リヤリアサスアーム L&R 各 1  
Rear Lower Suspension Arm L & R 1Ea



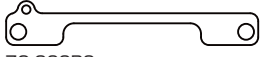
Z2-001B  
リヤバンパー × 1  
Rear Bumper



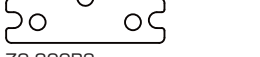
Z2-300RF  
リヤサスマウント · F × 1  
Rear Suspension Mount · F



Z2-300RR  
リヤサスマウント · R × 1  
Rear Suspension Mount · R

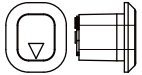


Z2-300RS  
リヤサスマウントスペーサー · F × 1  
Rear Suspension Mount Spacer · F

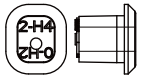


Z2-300RS  
リヤサスマウントスペーサー · R × 1  
Rear Suspension Mount Spacer · R

1:1



B4-300B  
サスマウントブッシュ RF × 2  
Suspension Bushing



B4-300B  
サスマウントブッシュ RR × 2  
Suspension Bushing



ZC-A3610B  
1mm アルミスペーサー · 黒 × 4  
1mm Aluminum Spacer · Black



ZC-F310  
M3x10 サラキャップ × 4  
FHS Screw



B4-009B  
インナーサスアームピン × 2  
Inner Sus. Arm Pin

Z2-008R  
リヤリアサスアーム R  
Rear Lower Suspension Arm R

※向きに注意  
Note position

B4-300B  
サスマウントブッシュ  
Suspension Bushing

※向きに注意  
Note position

Z2-300RR  
リヤサスマウント · R  
Rear Suspension Mount · R

B4-300B  
サスマウントブッシュ  
Suspension Bushing

ZC-A3610B  
1mm アルミスペーサー · 黒  
1mm Aluminum Spacer · Black

B4-009B  
インナーサスアームピン  
Inner Sus. Arm Pin

Z2-008R  
リヤリアサスアーム L  
Rear Lower Suspension Arm L

Z2-001B  
リヤバンパー  
Rear Bumper

Z2-300RS  
リヤサスマウントスペーサー · R  
Rear Suspension Mount Spacer · R

※向きに注意  
Note position

ZC-F310  
M3x10 サラビス  
FH Screw

リヤ用サスマウントブッシュの組合せ

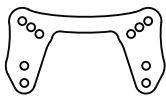
Rear suspension mount bushing pairings

フロント / RF Front	リヤ / RR Rear					ト一角 Toe-angle
アンチスキッド Anti-squat	0°	1°	2°	3°	4°	
△						2.5°
						3°
						3.5°
▽						2.5°
						3°
						3.5°

## 5. フロントショックタワーの取付け Front Shock Tower Installation

袋 #3 の内容  
Bag #3 Contents

このページで使用するパーツ  
Parts used on this page



Z2-017  
フロントショックタワー ×1  
Front Shock Tower

1:1



ZC-N3P  
M3 ナット ×2  
Nut



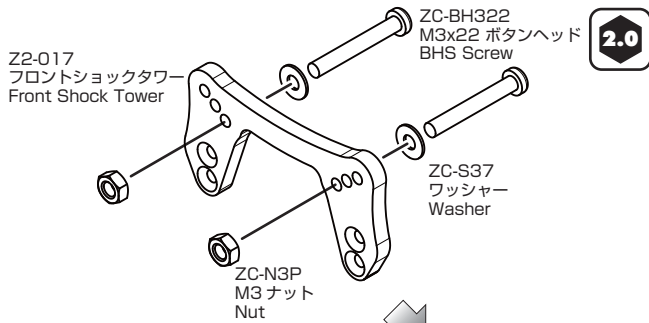
ZC-S37  
ワッシャー ×2  
Washer



ZC-F310  
M3x10 サラキャップ ×4  
FHS Screw



ZC-BH322  
M3x22 ボタンヘッド ×2  
BHS Screw



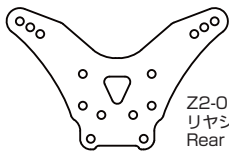
2.0



## 6. リヤショックタワーの組み立て Rear Shock Tower Assembly

袋 #3 の内容  
Bag #3 Contents

このページで使用するパーツ  
Parts used on this page



Z2-018  
リヤショックタワー ×1  
Rear Shock Tower



Z2-001W  
マウントワッシャー ×2  
WMount Washer



Z2-001W  
ウイングスパーサー ×1  
Wing Spacer



Z2-001W  
ウイングマウント ×2  
Wing Mount

1:1



ZC-N3P  
M3 ナット ×2  
Nut



ZC-S37  
ワッシャー ×2  
Washer



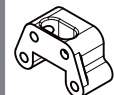
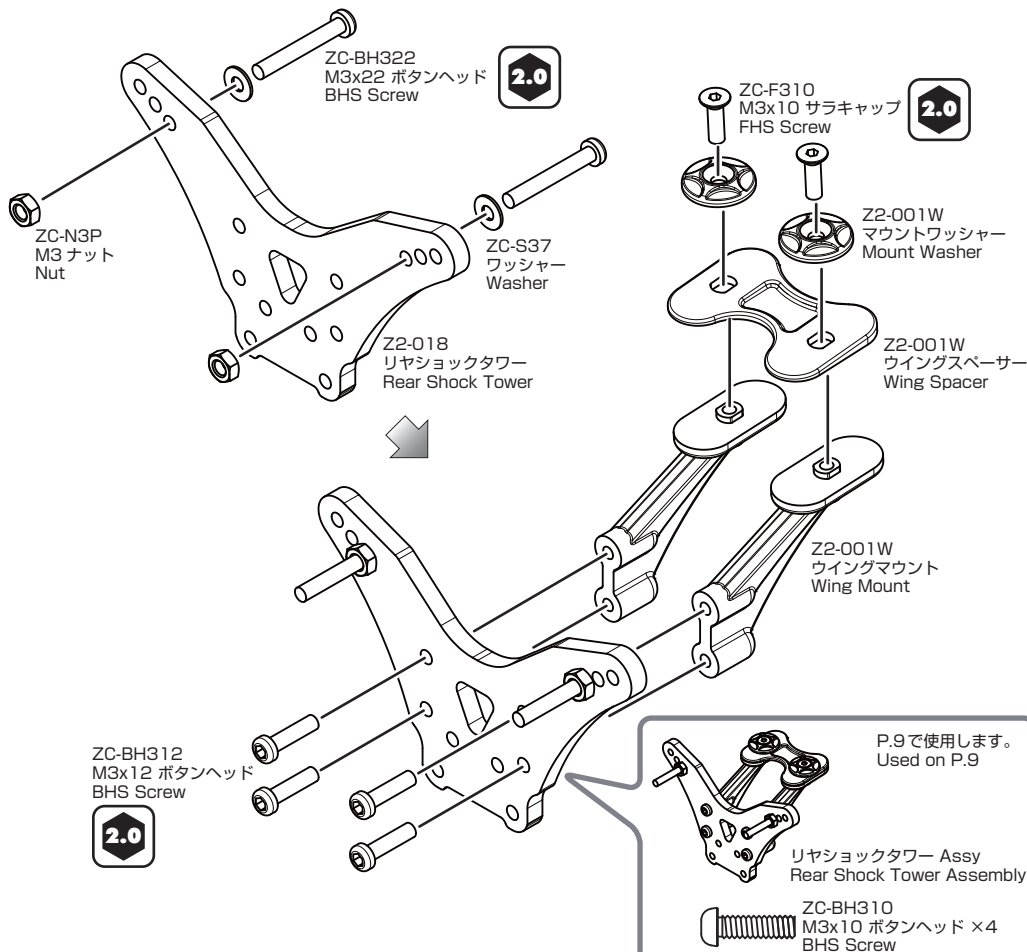
ZC-F310  
M3x10 サラキャップ ×2  
FHS Screw



ZC-BH312  
M3x12 ボタンヘッド ×4  
BHS Screw

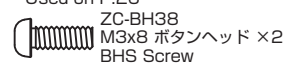


ZC-BH322  
M3x22 ボタンヘッド ×2  
BHS Screw



Z2-018M  
ショックタワースパーサー ×1  
Shock Tower Spacer

P.26 で使用します。  
Used on P.26



ZC-BH38  
M3x8 ボタンヘッド ×2  
BHS Screw



ZC-BH322  
M3x22 ボタンヘッド ×4  
BHS Screw

7

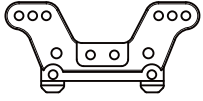


2.0 六角レンチ (2.0mm)  
Allen Key (2.0mm)

## 7. リヤアッパーアームマウントの組み立て Rear Upper Arm Mount Assembly

袋 #3 の内容  
Bag #3 Contents

このページで使用するパーツ  
Parts used on this page



Z2-018M  
リヤアッパーアームマウント ×1  
Rear Upper Arm Mount

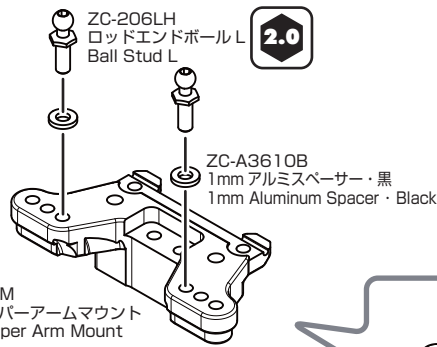
1:1



ZC-206LH  
ロッドエンドボール L ×2  
Ball Stud L

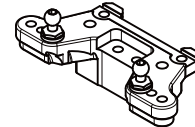


ZC-A3610B  
1mm アルミスペーサー ・黒 ×2  
1mm Aluminum Spacer ・Black



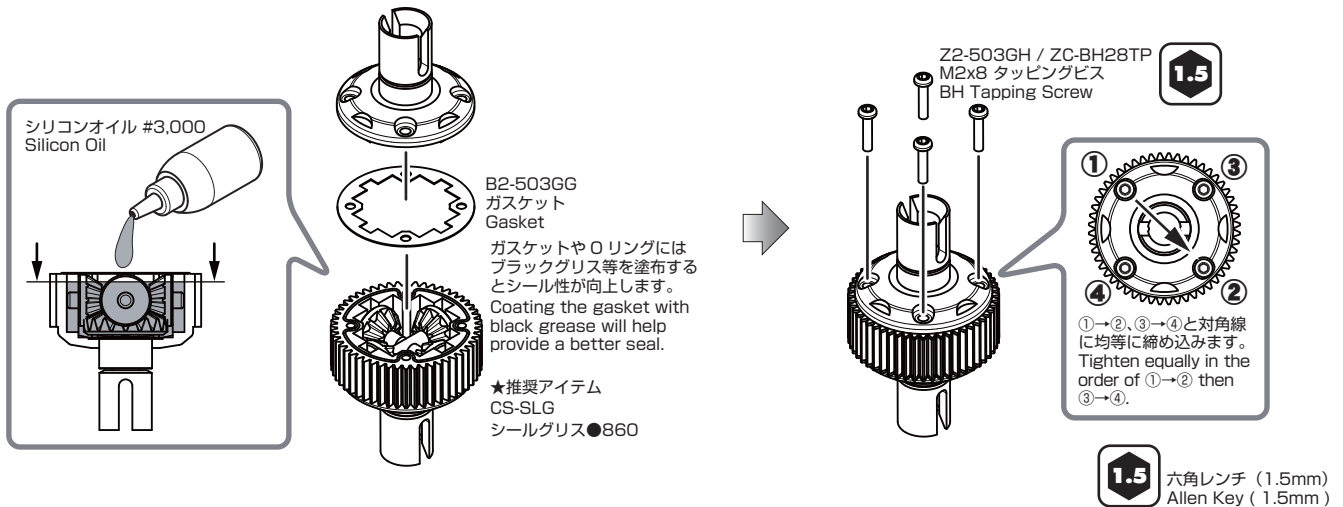
2.0

P.9 で使用します。  
Used on P.9

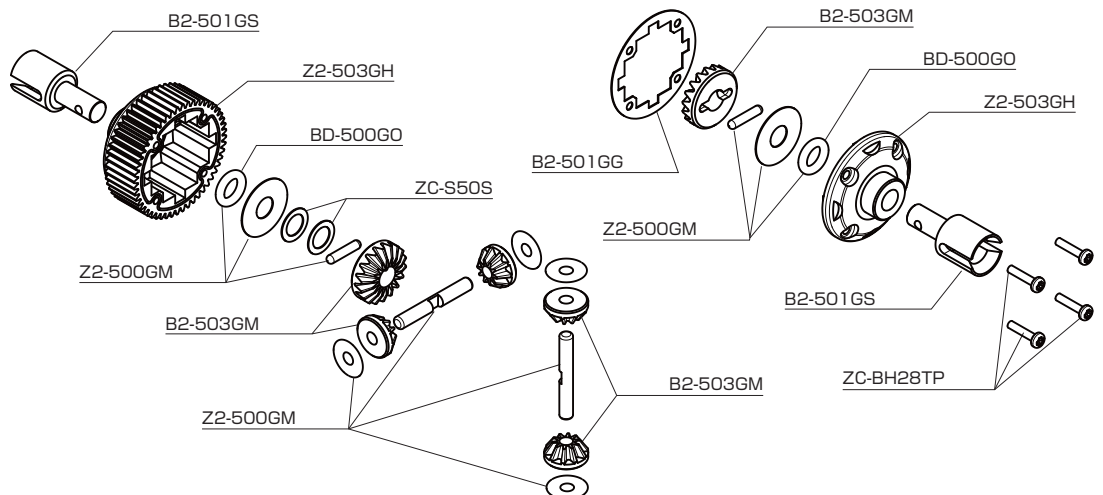


リヤアッパーアームマウント Assy  
Rear Upper Arm Mount Assembly

## 8. ギヤデフの組み立て Gear Diff Assembly

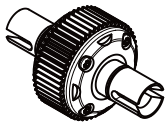


分解、組立ての際に参照下さい。  
Please see below for disassembly/assembly instructions.



袋 #4 の内容  
Bag #4 Contents

シリコンオイル #3,000 ×1  
Silicon oil



Z2-500MGS  
ギヤデフ ×1  
Gear Diff

1:1



Z2-503GH / ZC-BH28TP  
M2x8 タッピングビス ×4  
BH Tapping Screw

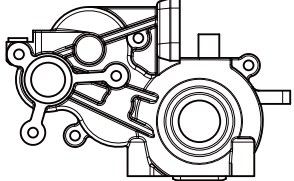
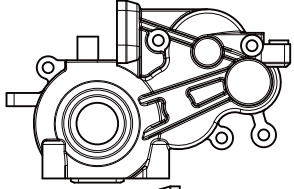


# 9. ギヤボックスの組み立て

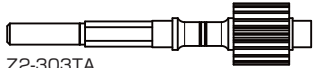
## Gear Box Assembly

袋 #5 の内容  
Bag #5 Contents

このページで使用するパーツ  
Parts used on this page



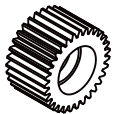
Z2-302  
ギヤボックス (ミッドシップ) L & R 各 1  
Gear Box (Midship) L & R 1 Ea



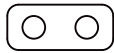
Z2-303TA  
トップシャフト ×1  
Top Shaft



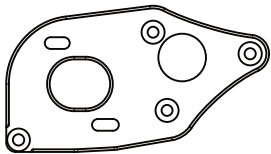
Z2-303I  
アイドラーシャフト ×2  
Idler Shaft



Z2-503I  
アイドラーギヤ ×2  
Idler Gear



Z2-302R5  
ラバーシート C ×1  
Rubber Sheet C



Z2-304  
モータープレート ×1  
Motor Plate

1:1



ZC-F38  
M3x8 サラキャップ ×3  
FHS Screw



ZC-BH310  
M3x10 ボタンヘッド ×4  
BHS Screw



ZC-BH312  
M3x12 ボタンヘッド ×2  
BHS Screw

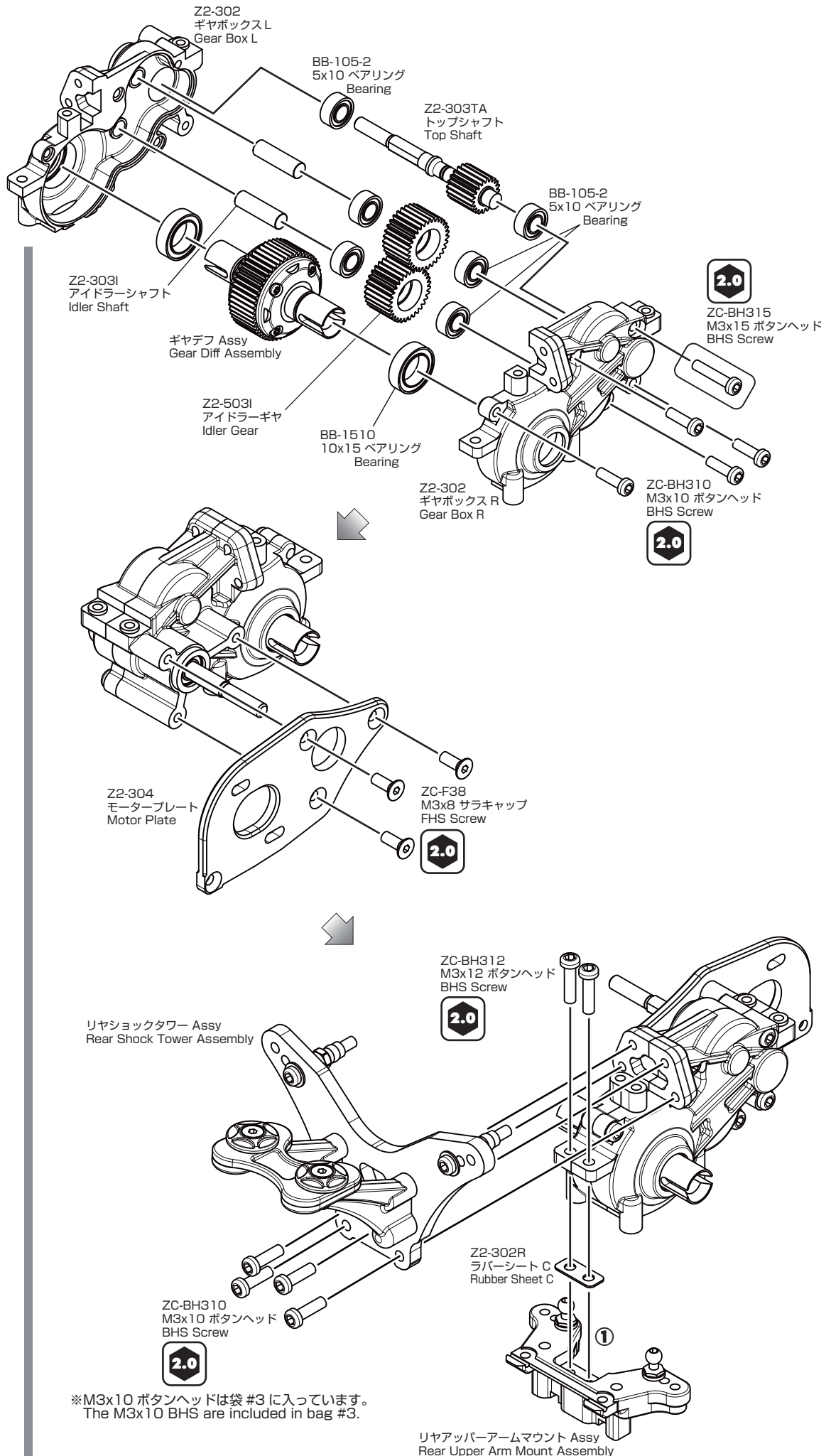


ZC-BH315  
M3x15 ボタンヘッド ×1  
BHS Screw



BB-1510  
10x15 ベアリング ×2  
Bearing

BB-105-2  
5x10 ベアリング ×6  
Bearing



※M3x10 ボタンヘッドは袋 #3 に入っています。  
The M3x10 BHS are included in bag #3.

# 10. スリッパ、ギヤボックスの取り付け Slipper, Gear Box Installation

袋 #5 の内容  
Bag #5 Contents

このページで使用するパーツ  
Parts used on this page



B2-670S  
スリッパースプリング ×1  
Slipper Spring



B2-670P  
スリッパプレート ×2  
Slipper Plate



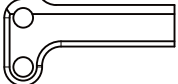
B2-670C  
スリッパパッド ×2  
Slipper Pad



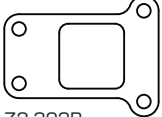
B2-SG80  
スパークギヤ 80T ×1  
Spur Gear



B2-670S / BM-N4F  
M4 フランジナイロンナット ×1  
Nylon Nut



Z2-304S  
モータープレートサポート ×1  
Motor Plate Support



Z2-302R  
ラバーシート A ×1  
Rubber Sheet A

1:1



Z2-302R  
ラバーシート B ×1  
Rubber Sheet B



ZC-F38  
M3x8 サラキャップ ×3  
FHS Screw

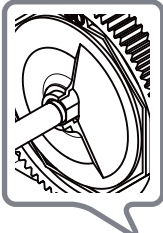


ZC-F310  
M3x10 サラキャップ ×4  
FHS Screw



ZC-BH320  
M3x20 ボタンヘッド ×2  
BHS Screw

切りかきを合わせる  
Key onto the  
main drive cup.



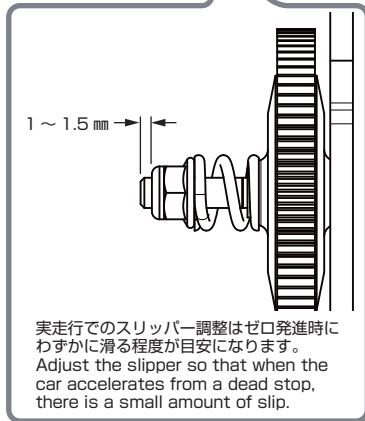
B2-SG80  
スパークギヤ 80T  
Spur Gear

B2-670C  
スリッパパッド  
Slipper Pad

B2-670P  
スリッパプレート  
Slipper Plate

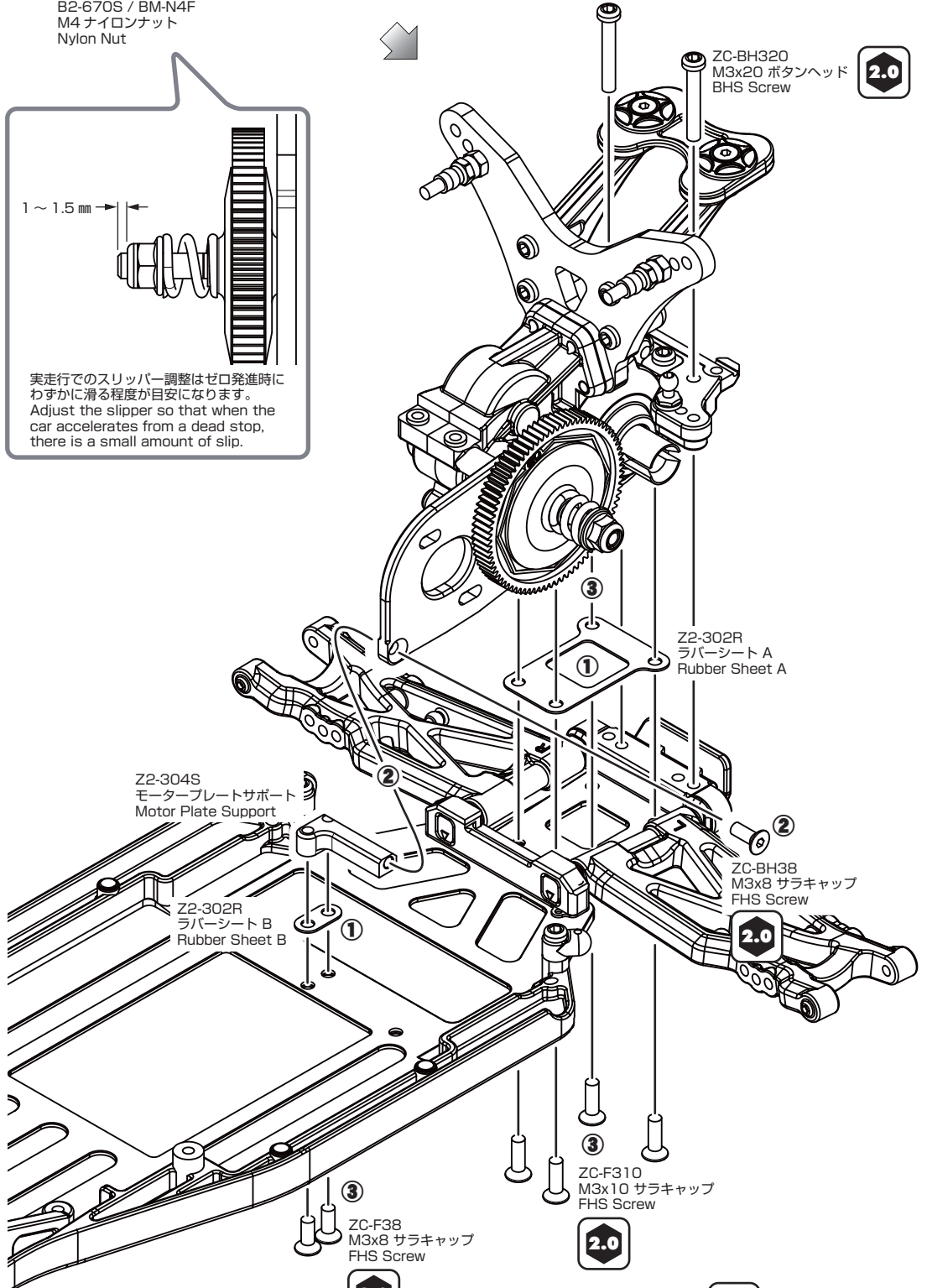
B2-670S  
スリッパースプリング  
Slipper Spring

B2-670S / BM-N4F  
M4 ナイロンナット  
Nylon Nut



1 ~ 1.5 mm

実走行でのスリッパ調整はゼロ発進時に  
わずかに滑る程度が目安になります。  
Adjust the slipper so that when the  
car accelerates from a dead stop,  
there is a small amount of slip.



ZC-BH320  
M3x20 ボタンヘッド  
BHS Screw

2.0

Z2-302R  
ラバーシート A  
Rubber Sheet A

Z2-304S  
モータープレートサポート  
Motor Plate Support

Z2-302R  
ラバーシート B  
Rubber Sheet B

ZC-BH38  
M3x8 サラキャップ  
FHS Screw

2.0

ZC-F310  
M3x10 サラキャップ  
FHS Screw

2.0

ZC-F38  
M3x8 サラキャップ  
FHS Screw

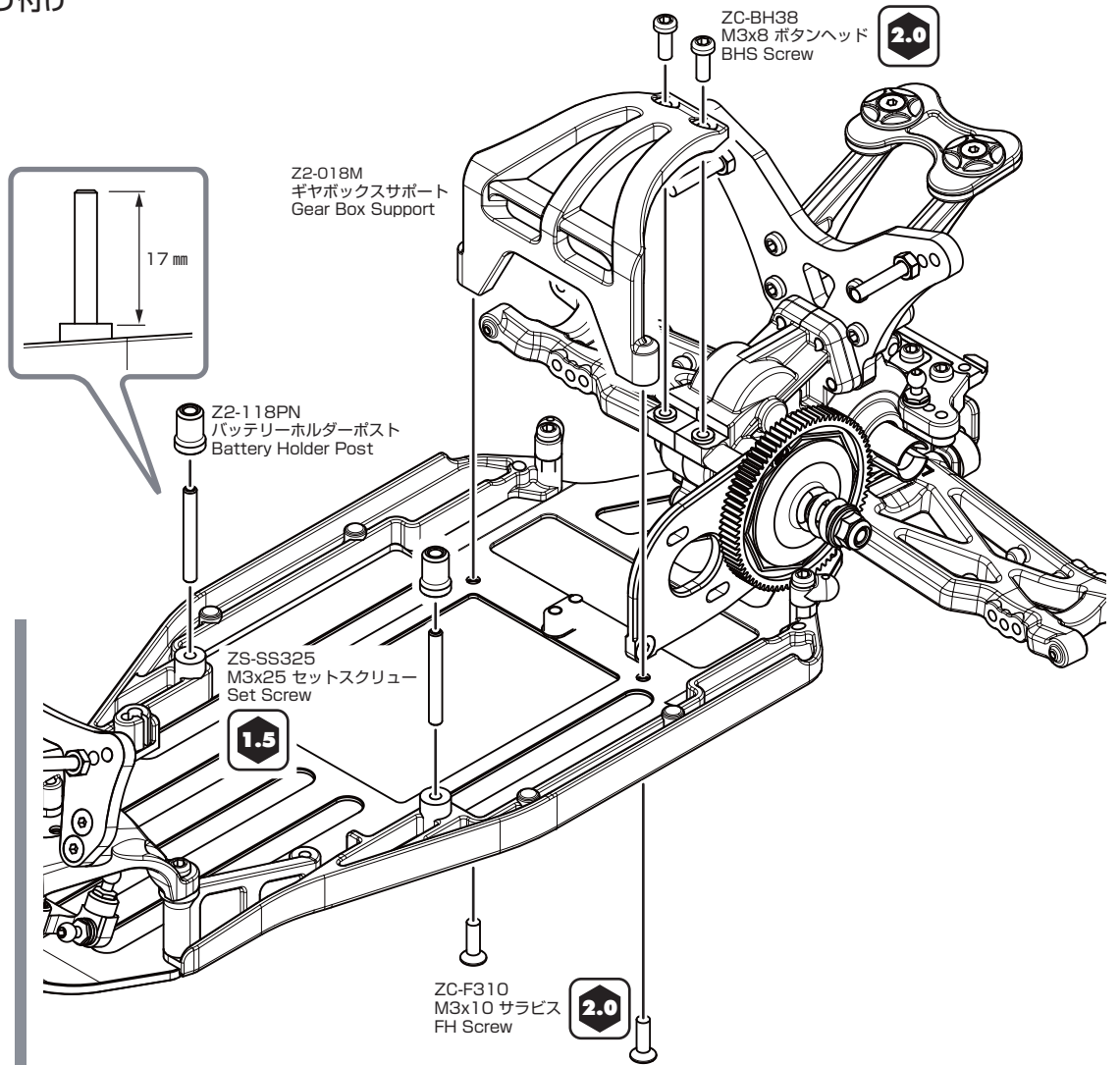
2.0

10

2.0 六角レンチ (2.0mm)  
Allen Key (2.0mm)

# 11. バッテリーホルダーの取り付け

## Battery Holder Installation



**2.0**

ZC-BH38  
M3x8 ボタンヘッド  
BHS Screw

Z2-018M  
ギヤボックスサポート  
Gear Box Support

Z2-118PN  
バッテリーホルダーポスト  
Battery Holder Post

ZS-SS325  
M3x25 セットスクリュー  
Set Screw

**1.5**

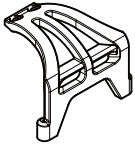
ZC-F310  
M3x10 サラビス  
FH Screw

**2.0**

袋 #6 の内容  
Bag #6 Contents

このページで使用するパーツ  
Parts used on this page

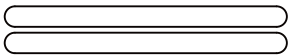
ZR-BP6  
スポンジテープ 130x20 x1  
Foam Tape



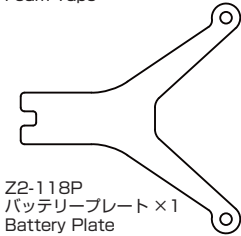
Z2-018M  
ギヤボックスサポート x1  
Gear Box Support



Z2-118FS  
スポンジテープ 96x46 x1  
Foam Tape



Z2-118FS  
スポンジテープ 92x6.9 x2  
Foam Tape



Z2-118P  
バッテリープレート x1  
Battery Plate



Z2-118PN  
バッテリーポスト x2  
Battery Post



Z2-118PN  
バッテリーホルダーナット x2  
Battery Holder Nut

**1:1**

YS-7S  
Oリング (黒) x4  
O Ring (Black)



ZC-F310  
M3x10 サラキャップ x2  
FHS Screw



ZC-BH38  
M3x8 ボタンヘッド  
BHS Screw



ZS-SS325  
M3x25 セットスクリュー x2  
Set Screw

バッテリープレートに使用するスポンジテープは形状に合わせてカットしてご使用下さい。  
Attach the foam tape to the battery holder and trim away any excess material.

ZR-BP  
スポンジテープ 130x20  
Foam Tape

Z2-118FS  
スポンジテープ 96x46  
Foam Tape

Z2-118FS  
スポンジテープ 92x6.9  
Foam Tape

Z2-118P  
バッテリープレート  
Battery Plate

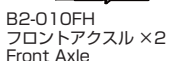
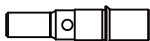
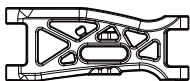
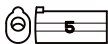
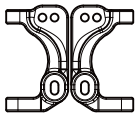
Z2-118PN  
バッテリーホルダーナット  
Battery Holder Nut

YS-7B  
Oリング  
O Ring

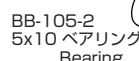
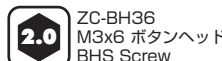
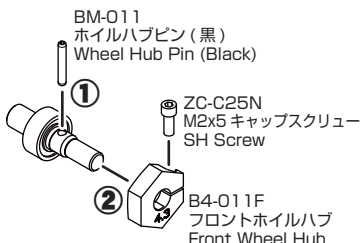
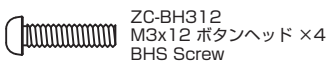
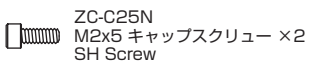
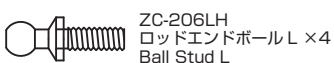
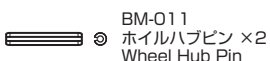
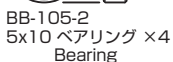
## 12. ステアリングブロックの組み立て

### Steering Block Assembly

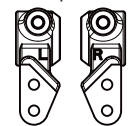
袋 #7 の内容  
Bag #7 Contents



1:1



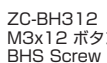
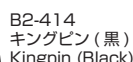
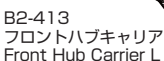
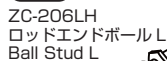
※向きに注意  
Note position



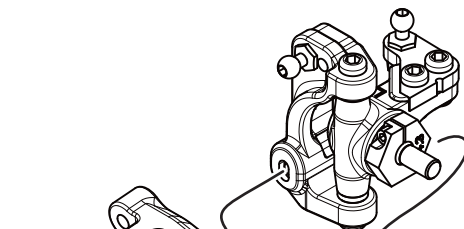
2.0



2.0



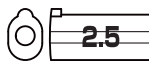
2.0



◆右側も同様に組立てます。◆

Assemble the right side in the same manner.

セッティングパーツとしてご使用下さい。  
Use these parts for adjusting setup.



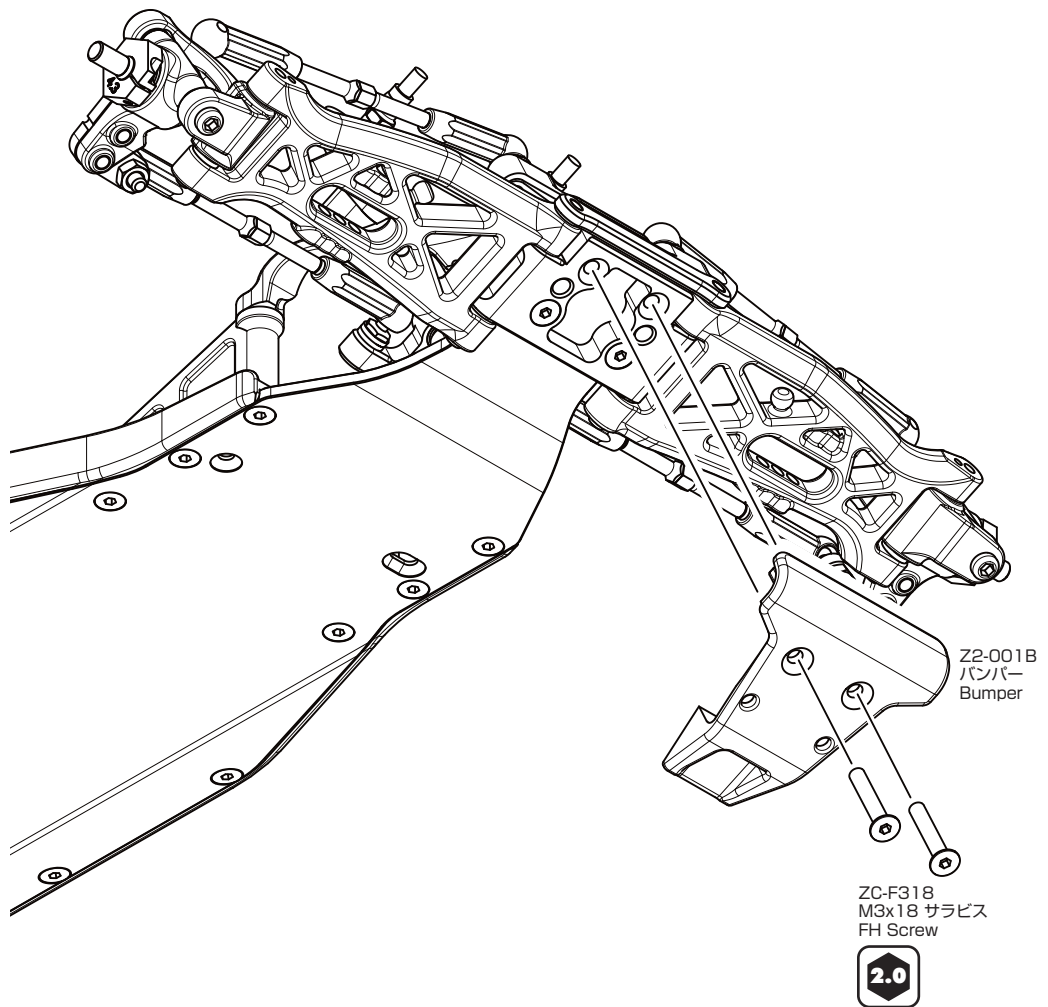
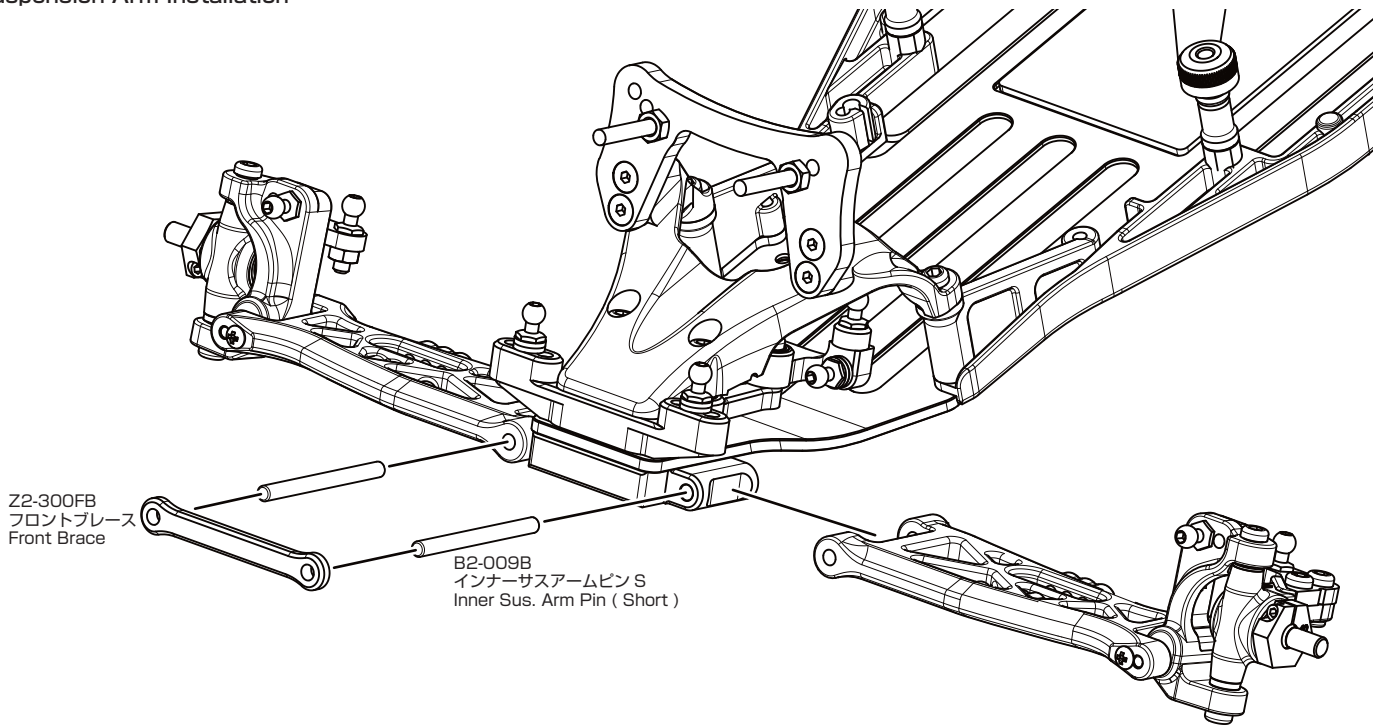
※向きに注意  
Note position



キャストインサートは突起の方向により角度が変わります。  
Angle is selectable by direction of the caster insert (note direction of the protrusion)

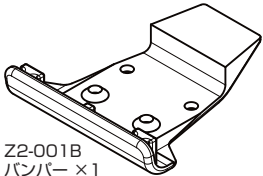
2.0 六角レンチ (2.0mm)  
Allen Key (2.0mm)

### 13. フロントサスアームの取り付け Front Suspension Arm Installation



袋 #7 の内容  
Bag #7 Contents

このページで使用するパーツ  
Parts used on this page



1:1

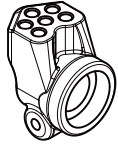


六角レンチ (2.0mm)  
Allen Key ( 2.0mm )

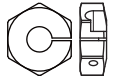
# 14. リヤハブキャリアの組み立て

## Rear Hub Carrier Assmebly

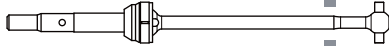
袋 #8 の内容  
Bag #8 Contents



Z2-415R  
リヤハブキャリア 0° ×1  
Rear Hub Carrier



Z2-011R6  
リヤホイールハブ・6mm ×2  
Rear Wheel Hub



Z2-010R  
ユニバーサルドライブシャフト・リヤ ×2  
Universal Driveshaft · Rear

1:1



BM-415C  
ハブキャリアスペーサー・黒 ×4  
Hub Carrier Spacer · Black

ZC-A3610B  
1mm アルミスペーサー・黒 ×4  
1mm Aluminum Spacer · Black



B2-010BC  
リヤベアリングカラー・青 ×2  
Rear Bearing Collar · Blue



B2-009AR  
M2x4 トラスタッピング ×2  
BH Tapping Screw



ZC-C25N  
M2x5 キャップスクリュー ×2  
SH Screw



ZC-206LH  
ロッドエンドボールL ×2  
Ball Stud L



BB-105-2  
5x10 ベアリング ×2  
Bearing



BB-135-2  
5x13 ベアリング ×2  
Bearing

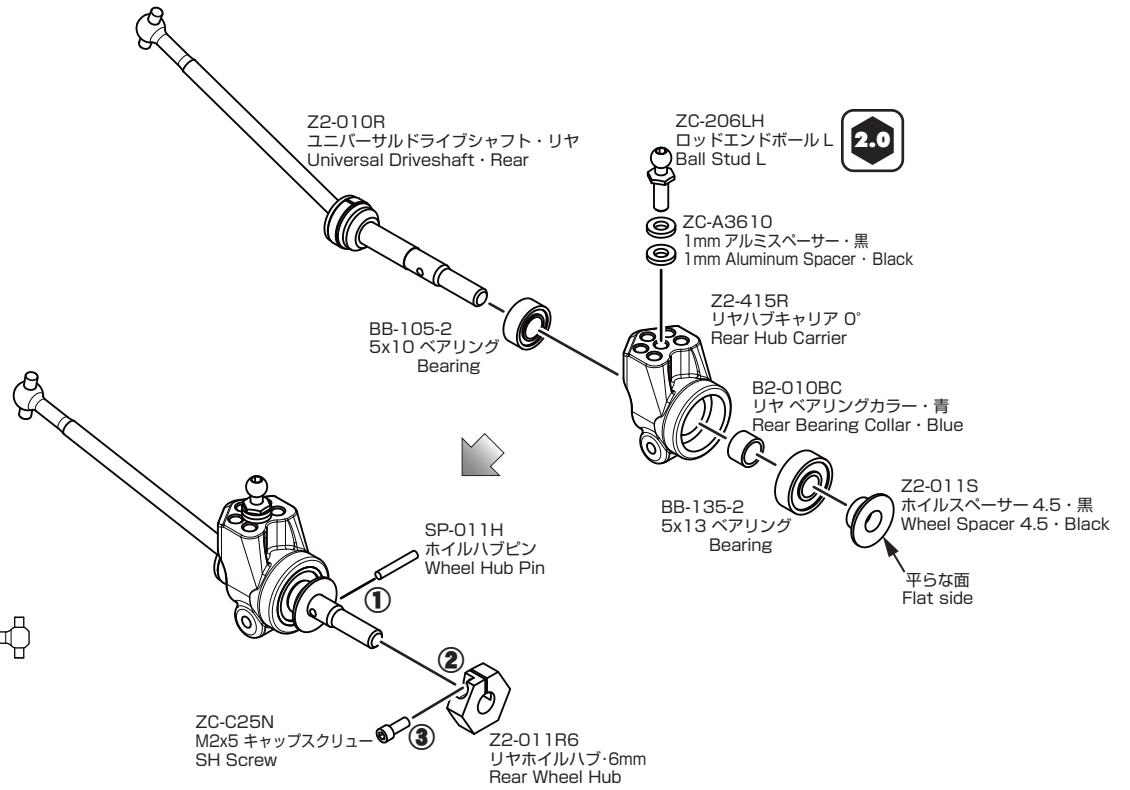


Z2-011S  
ホイールスペーサー 4.5・黒 ×2  
Wheel Spacer 4.5 · Black

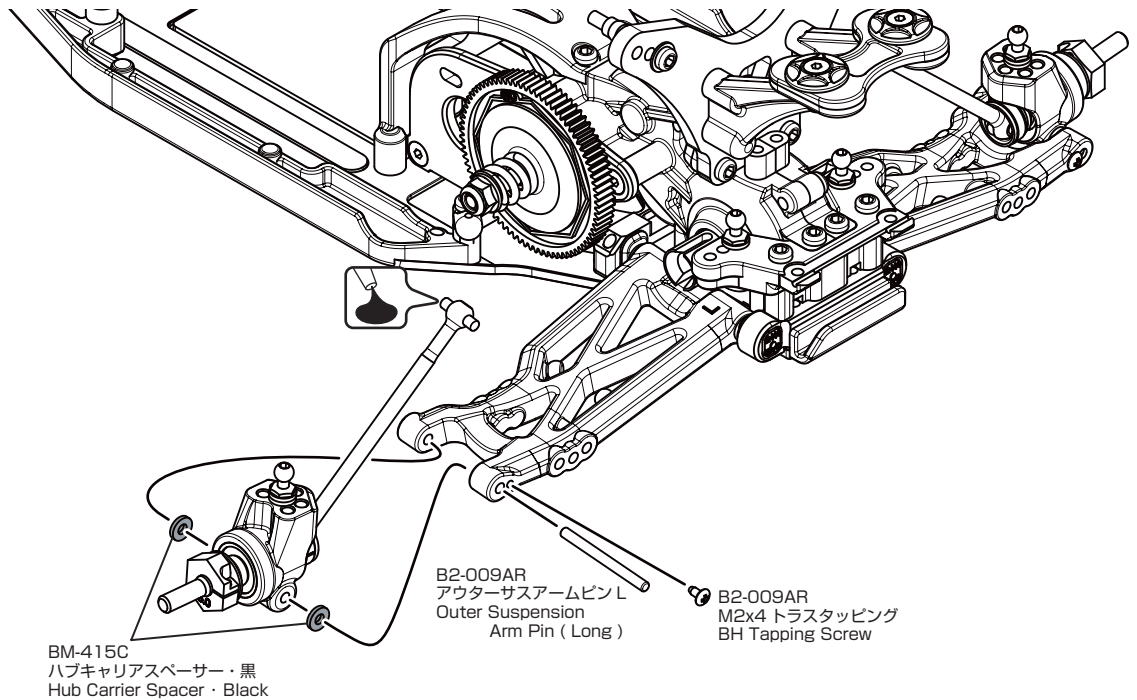


SP-011H  
ホイールハブピン ×2  
Wheel Hub Pin

B2-009AR  
アウターササアームピン L ×2  
Outer Suspension Arm Pin ( Long )

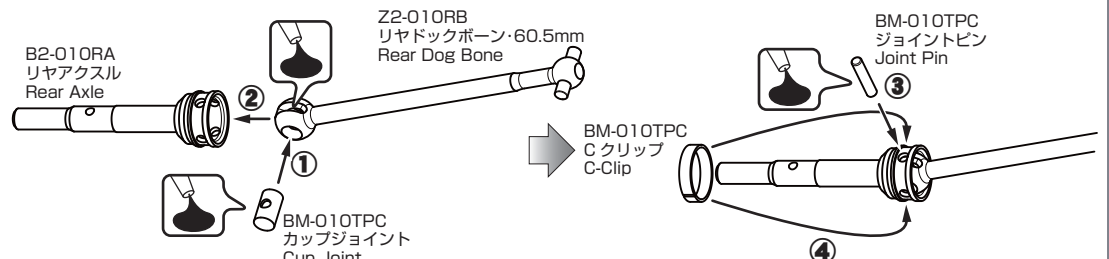


◆2 セット組立てます。◆  
Assemble 2.



### ユニバーサルドライブシャフトの組み立て方 Universal Drive Shaft Assembly Installation

ユニバーサルドライブシャフトは組立て済みです。  
分解、組立ての際に参照下さい。  
The Universal Drive Shafts come pre-assembled.  
Please see below for disassembly/assembly instructions.



C クリップを外す際は精密ドライバー等を使用し、変形に注意しながら少しずつずらす様にして取外します。  
'When removing the c-clip, use a precision driver to carefully pry it off, without deforming the c-clip.

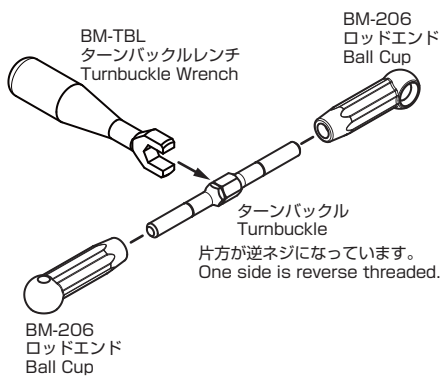


ブラックグリス (黒) を塗布します。  
Apply a black grease.



2.0 六角レンチ (2.0mm)  
Allen Key ( 2.0mm )

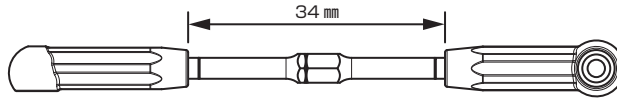
# 15. ターンバックルの組み立て Turnbuckle Assembly



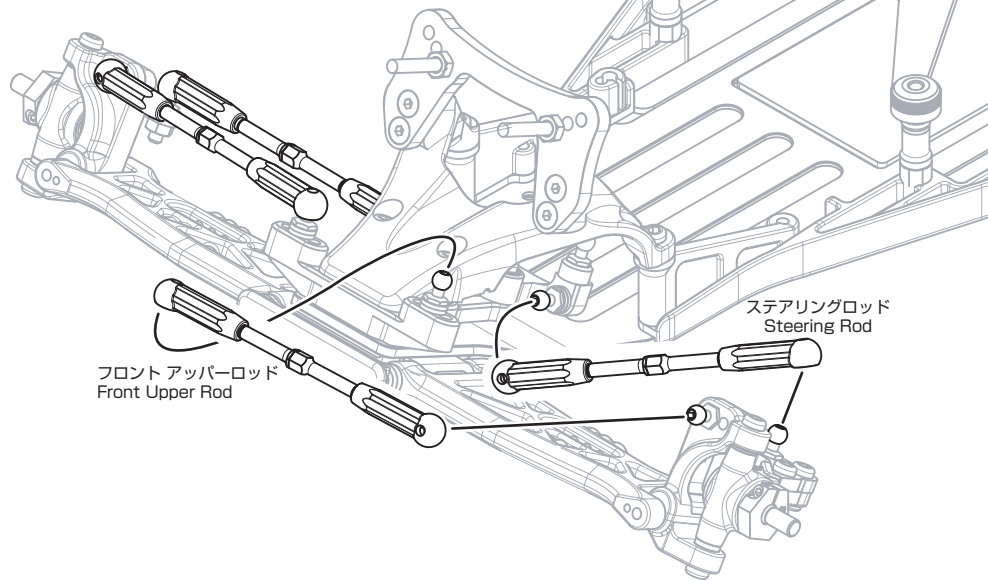
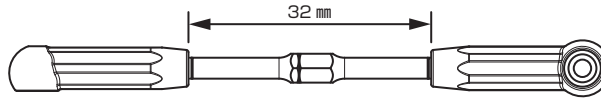
## FRONT

1:1

ステアリングロッド × 2 (52mmターンバックル)  
Steering Rod × 2 (52 mm Turnbuckle)



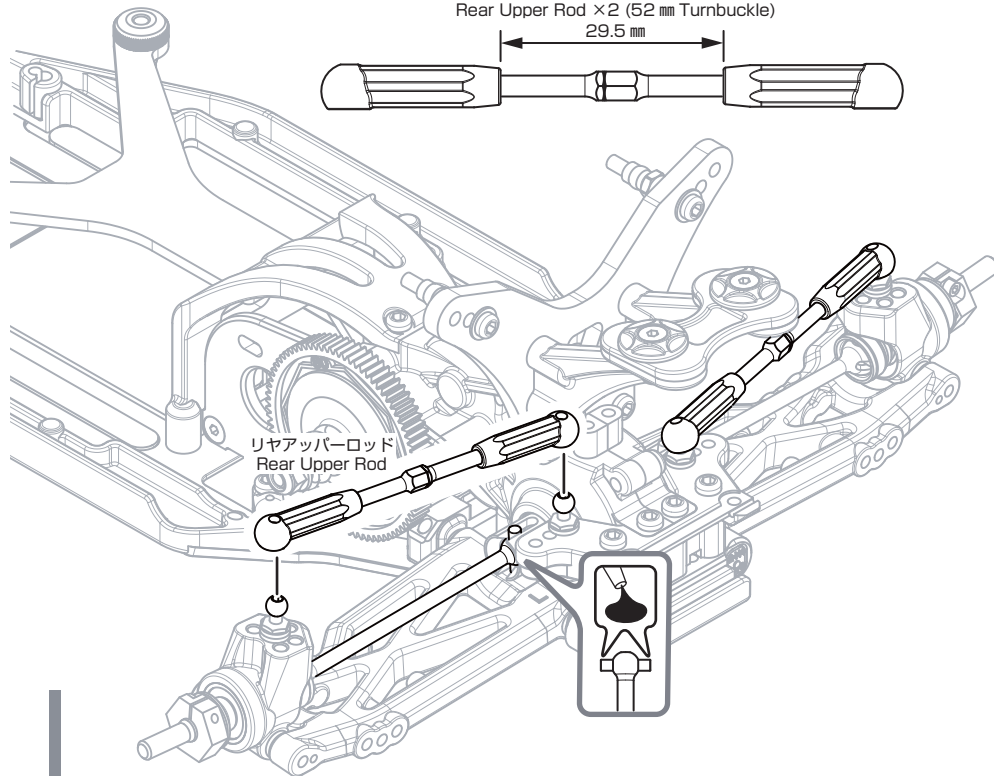
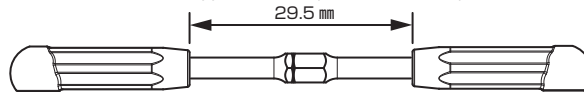
フロントアッパーロッド × 2 (52mmターンバックル)  
Front Upper Rod × 2 (52 mm Turnbuckle)



## REAR

1:1

リヤアッパーロッド × 2 (52mmターンバックル)  
Rear Upper Rod × 2 (52 mm Turnbuckle)



P.16 で使用します。  
Used on P.16



BM-206  
ショックエンド × 4  
Shock End

袋 #9 の内容  
Bag #9 Contents



BM-206  
ロッドエンド × 12  
Ball Cup

1:1



SD-TB52M  
52mmターンバックル × 6  
52 mm Turnbuckle



ブラックグリス (黒) を塗布します。  
Apply a black grease.

# 16. フロント&リヤショックの組み立て

## Front & Rear Shock Assembly

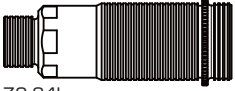
◆フロント用、リヤ用各 2 セットを作ります。◆  
Assemble 2 front and 2 rear shocks.

袋 #10 の内容  
Bag #10 Contents

このページで使用するパーツ  
Parts used on this page



Z2-S4S  
フロントショックボディ ×2  
Front Shock Body



Z2-S4L  
リヤショックボディ ×2  
Rear Shock Body



Z2-S4AJ  
アジャストナット ×4  
Adjusting Nut



Z2-S3  
X33 Oリングキャップ ×4  
O Ring Cap

1:1

Z2-S2S / Z2-S2L  
Eリング・2mm ×4  
E Ring

Z2-S2S / Z2-S2L  
3x5 シム ×4  
Sim

YS-6BH  
アルミ製ショックエンドボール ×4  
Shock End Ball

Z2-S4AJ  
Oリング・φ14 ×4  
O Ring

YS-7A  
Oリング・φ12 ×4  
O Ring

Z2-S3X  
X33 Xリング (クリア) ×8  
X Ring (Clear)

Z2-S4C  
X33 カラー・A ×4  
Collar・A

Z2-S4C  
X33 カラー・B ×4  
Collar・B

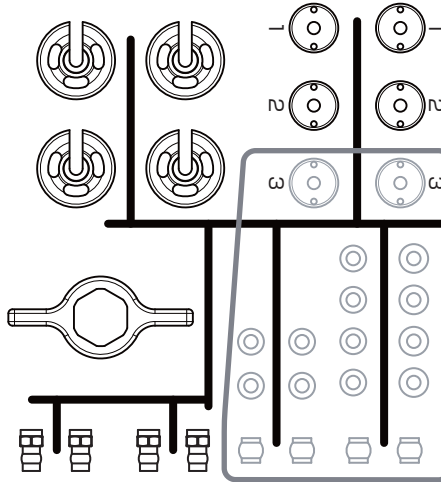
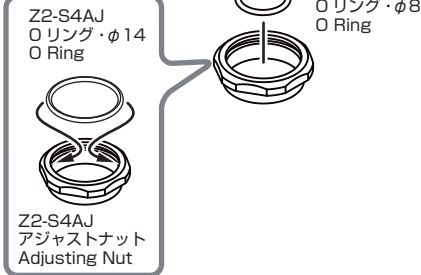
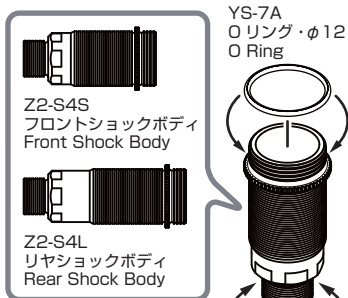
Z2-S3  
Oリング・φ8 ×4  
O Ring

Z2-S4C  
X33 カラー・C ×4  
Collar・C

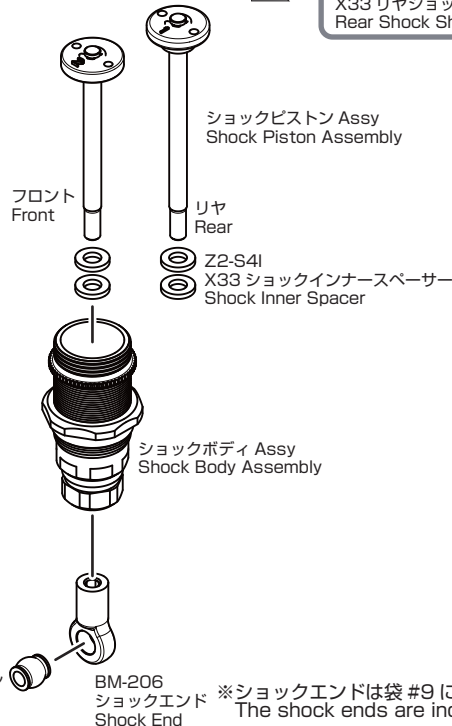
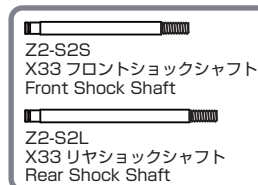
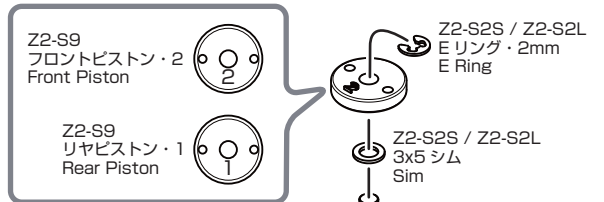
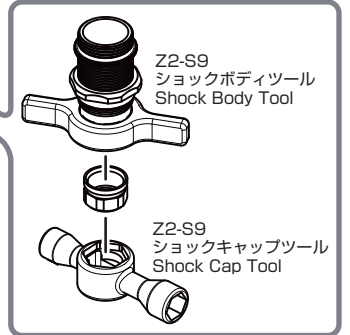
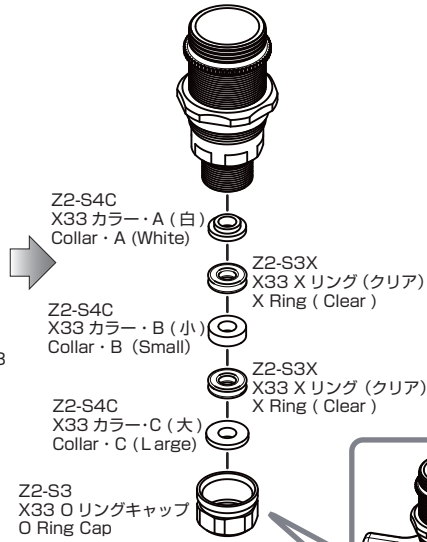
Z2-S4I  
X33 ショックインナー Spacer ×8  
Shock Inner Spacer

Z2-S2S  
X33 フロントショックシャフト ×2  
Front Shock Shaft

Z2-S2L  
X33 リヤショックシャフト ×2  
Rear Shock Shaft



グレーのパーツは使用しません。  
Shaded parts are not used.



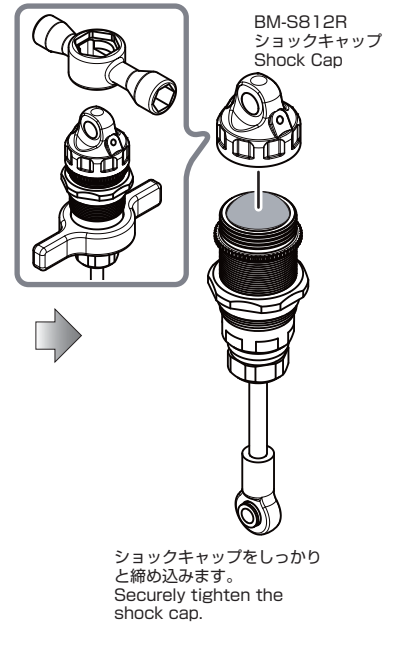
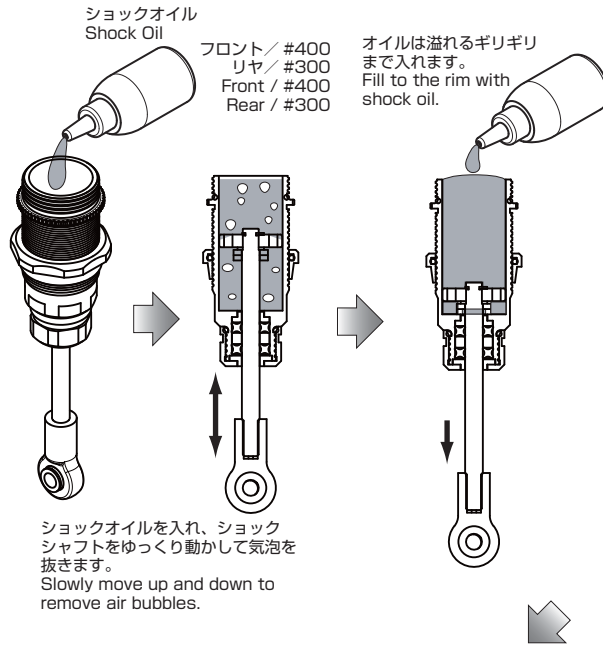
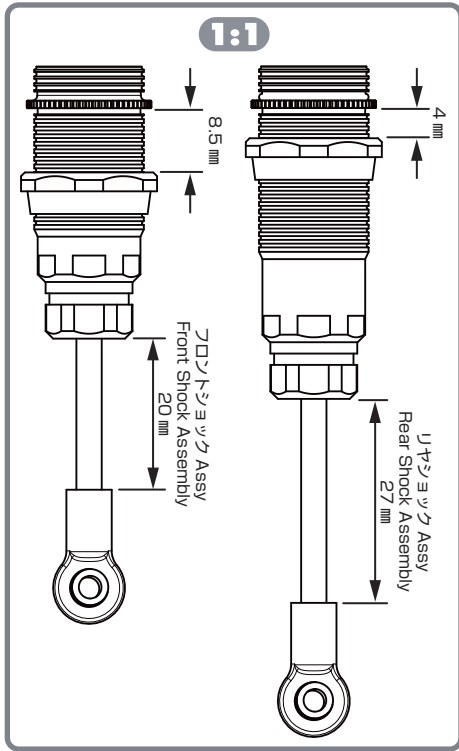
※ショックエンドは袋 #9 に入っています。  
The shock ends are included in bag #8.



# 17. フロント&リヤショックの組み立てのつづき

## Front & Rear Shock Assembly

◆フロント用、リヤ用各2セットを作ります。◆  
Assemble 2 front and 2 rear shocks.



### このページで使用するパーツ Parts used on this page

YS-300  
ショックオイル #300 × 1  
Shock Oil

YS-400  
ショックオイル #400 × 1  
Shock Oil

### 袋 #10 の内容 Bag #10 Contents

BM-S812R  
ショックキャップ × 4  
Shock Cap

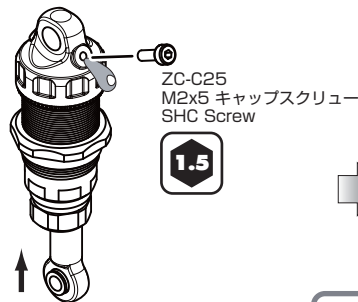
YS-A875  
フロントショックスプリング × 2  
Front Shock Spring

YS-A1200  
リヤショックスプリング × 2  
Rear Shock Spring

Z2-S9  
スプリングカップ × 4  
Spring Cup

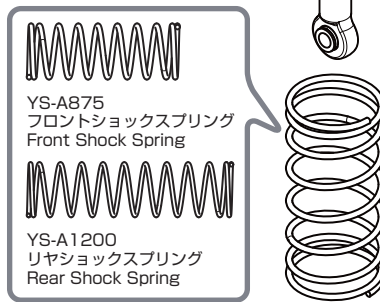
1:1

ZC-C25  
M2x5 キャップスクリュー × 4  
SHC Screw



ショックシャフトをゆっくりいっぱいまで押し上げ、溢れた余分なオイルを拭き取りビスを締め込みます。  
Slowly push the shock shaft all the way up, wipe away any excess oil that has seeped out, and screw in the bleeder screw.

ショックアッシー  
Shock Assembly



B2-S9  
スプリングカップ  
Spring Cup

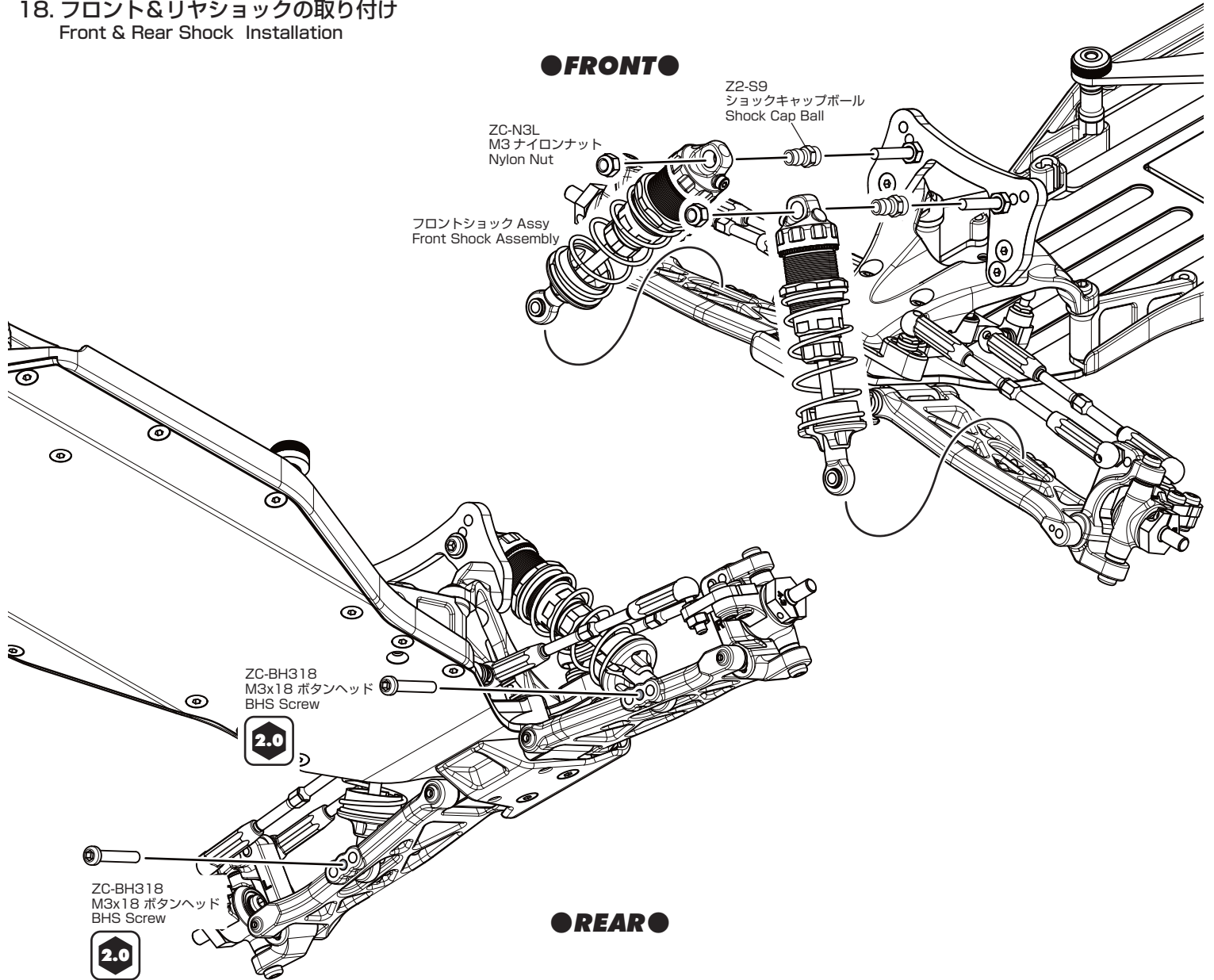
フロントショックアッシー  
Front Shock Assembly

リヤショックアッシー  
Rear Shock Assembly

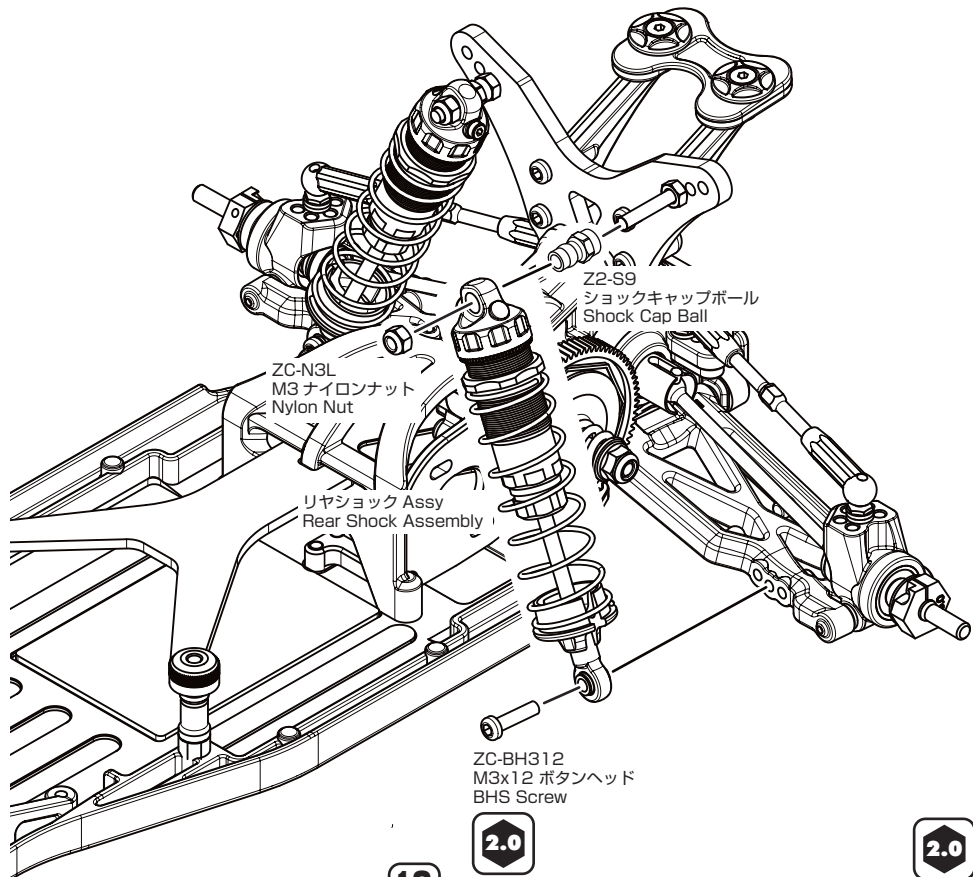
# 18. フロント&リヤショックの取り付け

## Front & Rear Shock Installation

### ●FRONT●



### ●REAR●



袋 #10 の内容  
Bag #10 Contents

このページで使用するパーツ  
Parts used on this page



B2-S9  
ショックキャップボール ×4  
Shock Cap Ball

1:1



ZC-N3L  
M3 ナイロンナット ×4  
Nylon Nut



ZC-BH312  
M3x12 ボタンヘッド ×2  
BHS Screw



ZC-BH318  
M3x18 ボタンヘッド ×2  
BHS Screw



# 19. サーボセイバーの組立て Servo Saver Assembly

※サーボセイバーを取り付ける前に必ず、サーボのニュートラル調整を行ってください。  
(詳しくはプロポセットの取扱説明書をご覧ください。)  
Make sure that the servo is centered before attaching the servo saver horn.  
(Refer to your radio manual for more information.)

使用するサーボに合わせてサーボホーンをお選び下さい。  
Select the servo saver adapter matching the servo being used.

YOKOMO / FUTABA	F
SANWA / KO / JR	S/K
Hitec	H

ZC-206MH  
ロッドエンドボール M  
Ball Stud M



ZC-S36  
M3x6 ワッシャー  
Washer

B7-204  
サーボホーン 20mm  
Servo Horn

サーボ (別途ご購入下さい。)  
Servo (Sold separately.)

B2-201/BM-203  
サーボマウント  
Servo Mount

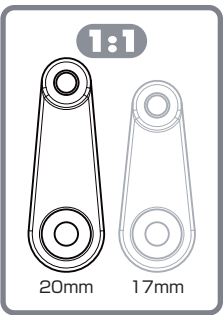
B2-201/BM-203  
サーボマウントスペーサー  
Servo Mount Spacer

凹凸を合わせる  
Key together.

ZC-BH310  
M3x10 ボタンヘッド  
BHS Screw



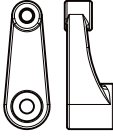
ZC-BH312  
M3x12 ボタンヘッド  
BHS Screw



サーボマウントスペーサーは使用するサーボの下図の部分の寸法を測り厚さをお選びください。  
Measure the distance on your servo where indicated, and use the chart below to determine the spacer thickness that best matches your servo.

1 mm	15~16mm
2 mm	15~14mm

## 袋 #11 の内容 Bag #11 Contents



各社用3タイプ入っています。  
3 different types included.

B7-204  
サーボホーン 20mm x3  
Servo Horn



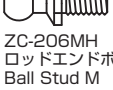
B2-201/BM-203  
サーボマウント x2  
Servo Mount



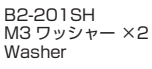
B2-201/BM-203  
サーボマウントスペーサー 1mm x4  
Servo Mount Spacer



DRB-206  
ロッドエンド S x2  
Ball Cup



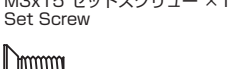
ZC-206MH  
ロッドエンドボール M x1  
Ball Stud M



B2-201SH  
M3 ワッシャー x2  
Washer



ZC-S36  
M3x6 ワッシャー x1  
Washer



ZS-SS315  
M3x15 セットスクリュー x1  
Set Screw



ZC-F38  
M3x8 サラキャップ x2  
FHS Screw



ZC-BH310  
M3x10 ボタンヘッド x1  
BHS Screw



ZC-BH312  
M3x12 ボタンヘッド x2  
BHS Screw

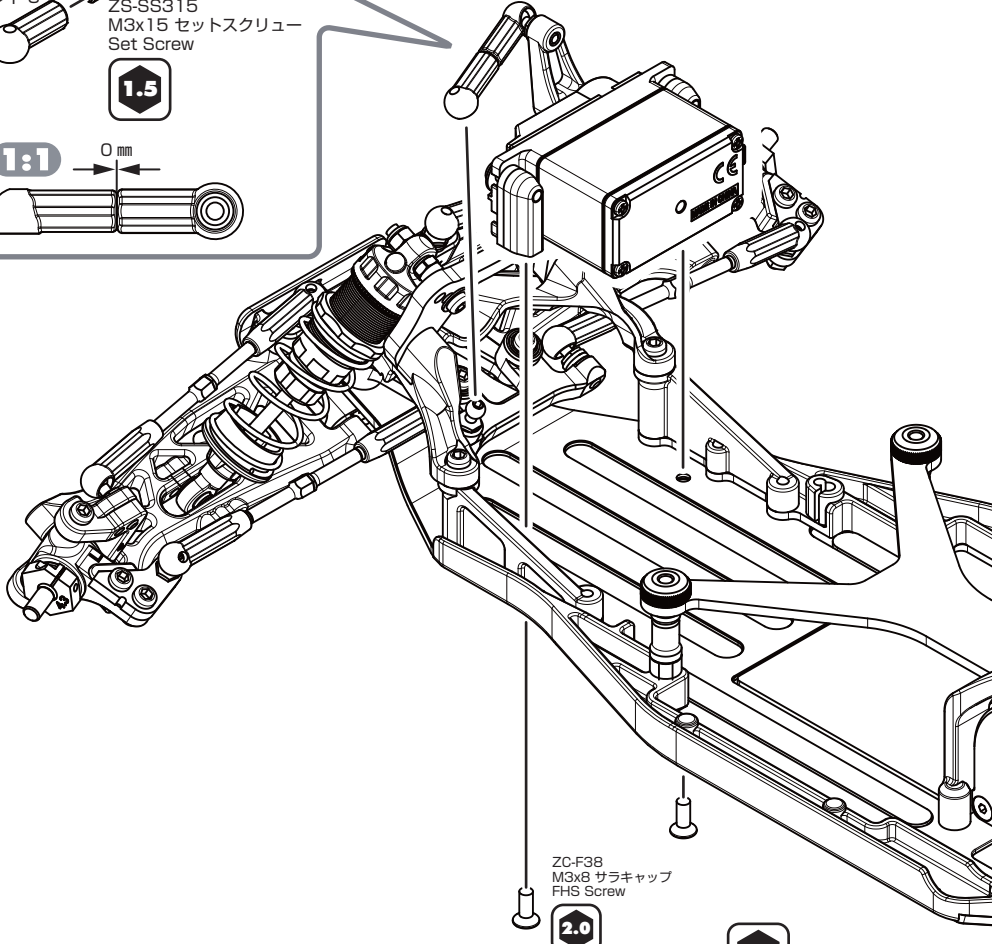
DRB-206  
ロッドエンド S  
Ball Cup

ZS-SS315  
M3x15 セットスクリュー  
Set Screw

1.5mm

1:1

0 mm



ZC-F38  
M3x8 サラキャップ  
FHS Screw

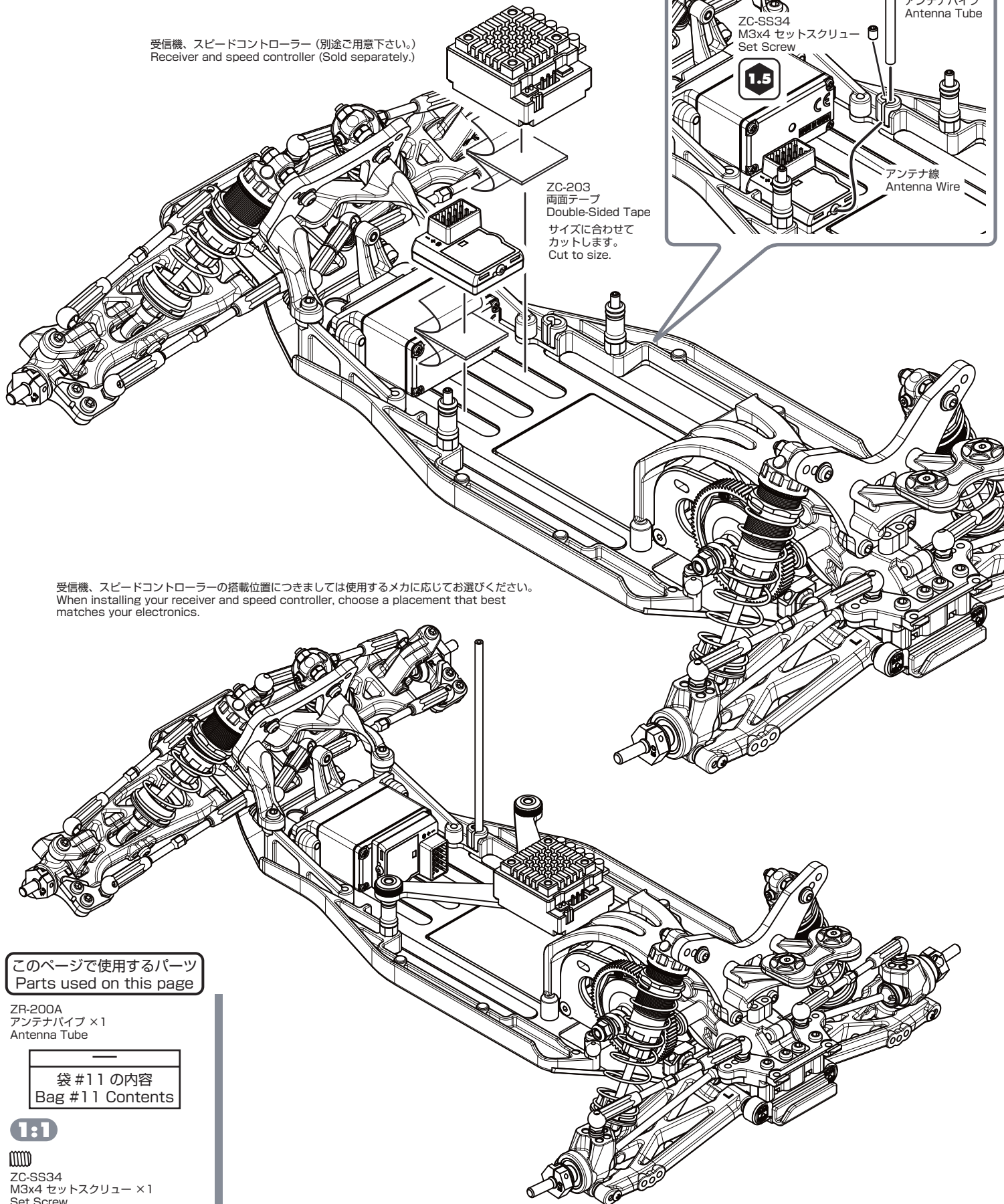


六角レンチ (2.0mm)  
Allen Key (2.0mm)

## 20. 受信機、スピードコントローラーの取り付け Receiver, ESC Installation

受信機、スピードコントローラーを取り付ける際に取り付け面をクリーナー等で油分や汚れを拭き取ってから固定してください。  
Before mounting the receiver and speed controller, use a cleaning agent to remove any oil or dirt from the mounting surfaces.

受信機、スピードコントローラー（別途ご用意下さい。）  
Receiver and speed controller (Sold separately.)



受信機、スピードコントローラーの搭載位置につきましては使用するメカに応じてお選びください。  
When installing your receiver and speed controller, choose a placement that best matches your electronics.

### このページで使用するパーツ Parts used on this page

ZR-200A  
アンテナパイプ ×1  
Antenna Tube

袋 #11 の内容  
Bag #11 Contents

1:1

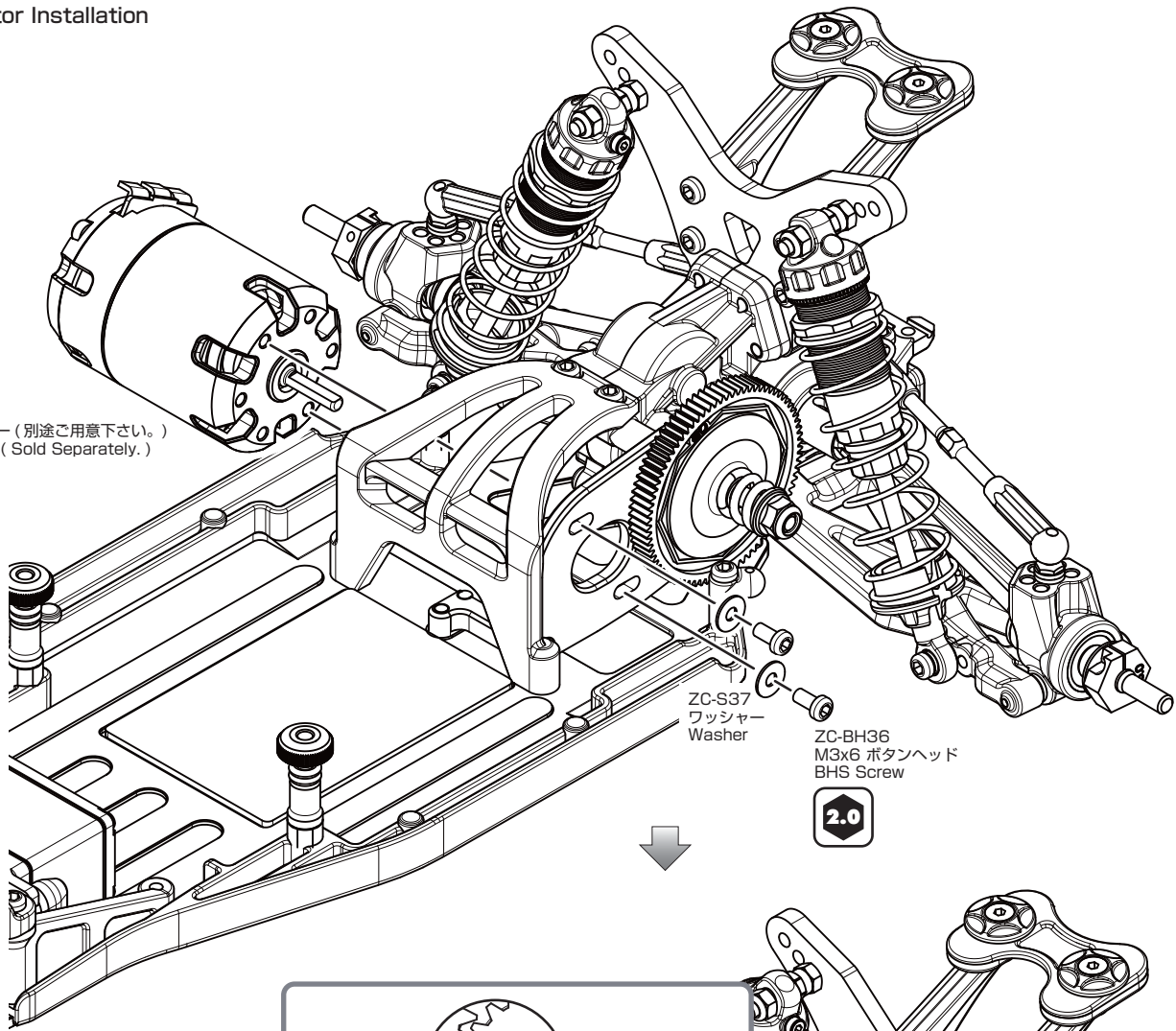
ZC-SS34  
M3x4 セットスクリュー ×1  
Set Screw

袋 #13 の内容  
Bag #13 Contents

ZC-203  
両面テープ ×1  
Double-Sided Tape

## 21. モーターの取り付け Motor Installation

モーター (別途ご用意下さい。)  
Motor (Sold Separately.)



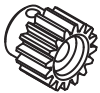
ZC-S37  
ワッシャー  
Washer

ZC-BH36  
M3x6 ボタンヘッド  
BHS Screw



ギヤの噛み合わせは 0.3mm 程度ガタつくように合わせます。  
ガタが多すぎるとギヤが破損しやすくなるためご注意ください。  
また、この間隔が狭すぎると異音が生じたり、駆動が重くなるため調整は慎重に行ってください。  
Adjust the meshing of the gears so that there is approximately 0.3mm of play in between the teeth. Be careful, as too much play will cause the gears to strip. Please adjust the gear mesh carefully, as insufficient clearance between the teeth will cause excessive gear noise, as well as causing a drag in the drivetrain.

袋 #12 の内容  
Bag #12 Contents



ピニオンギヤ ×1  
Pinion Gear

1:1



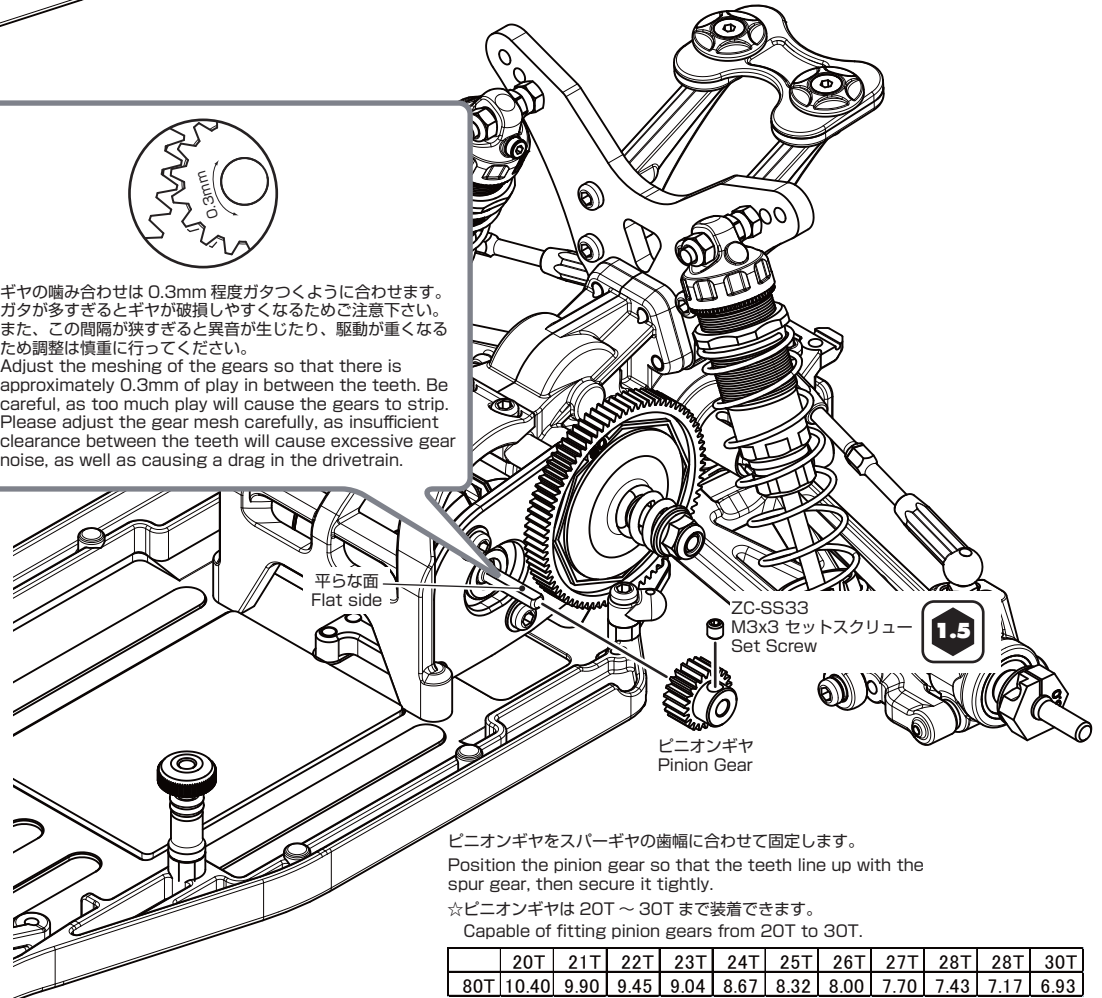
ZC-S37  
ワッシャー ×2  
Washer



ZC-SS33  
M3x3 セットスクリュー ×1  
Set Screw



ZC-BH36  
M3x6 ボタンヘッド ×2  
BHS Screw



平らな面  
Flat side

ZC-SS33  
M3x3 セットスクリュー  
Set Screw



ピニオンギヤ  
Pinion Gear

ピニオンギヤをスパークギヤの歯幅に合わせて固定します。  
Position the pinion gear so that the teeth line up with the spur gear, then secure it tightly.

☆ピニオンギヤは 20T ~ 30T まで装着できます。

Capable of fitting pinion gears from 20T to 30T.

	20T	21T	22T	23T	24T	25T	26T	27T	28T	28T	30T
80T	10.40	9.90	9.45	9.04	8.67	8.32	8.00	7.70	7.43	7.17	6.93



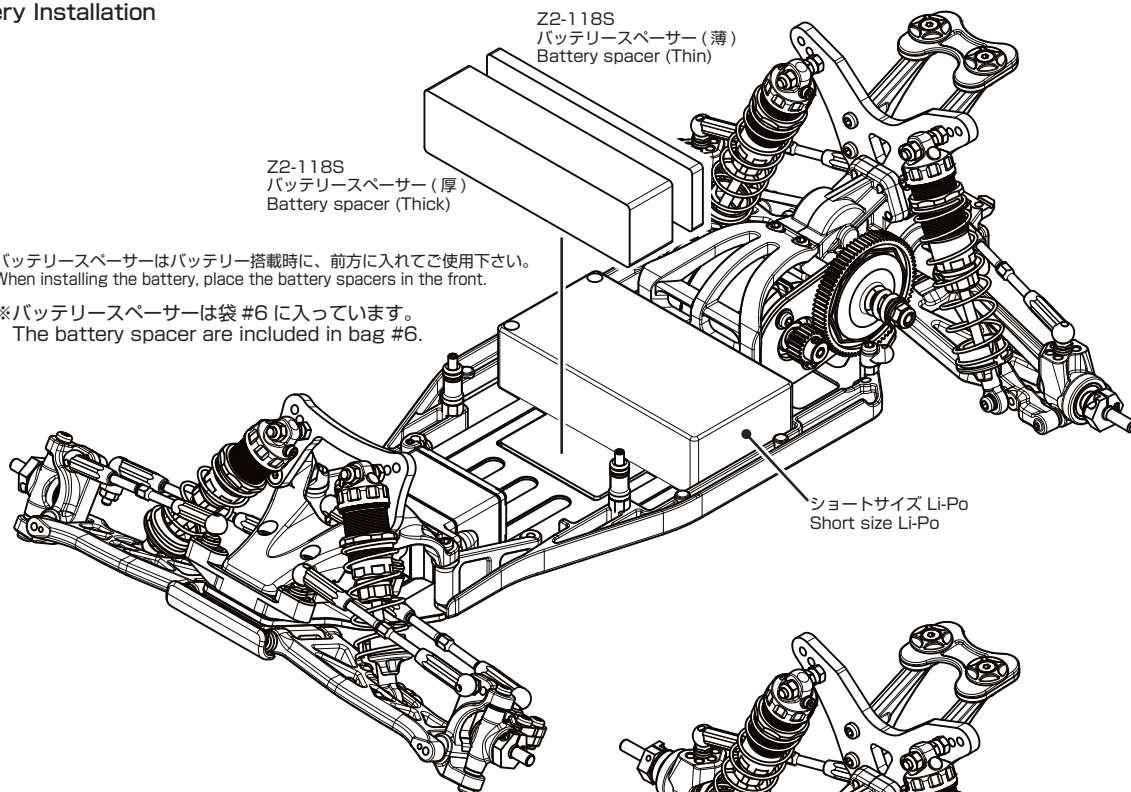
## 22. バッテリーの搭載 Battery Installation

Z2-118S  
バッテリースペーサー (薄)  
Battery spacer (Thin)

Z2-118S  
バッテリースペーサー (厚)  
Battery spacer (Thick)

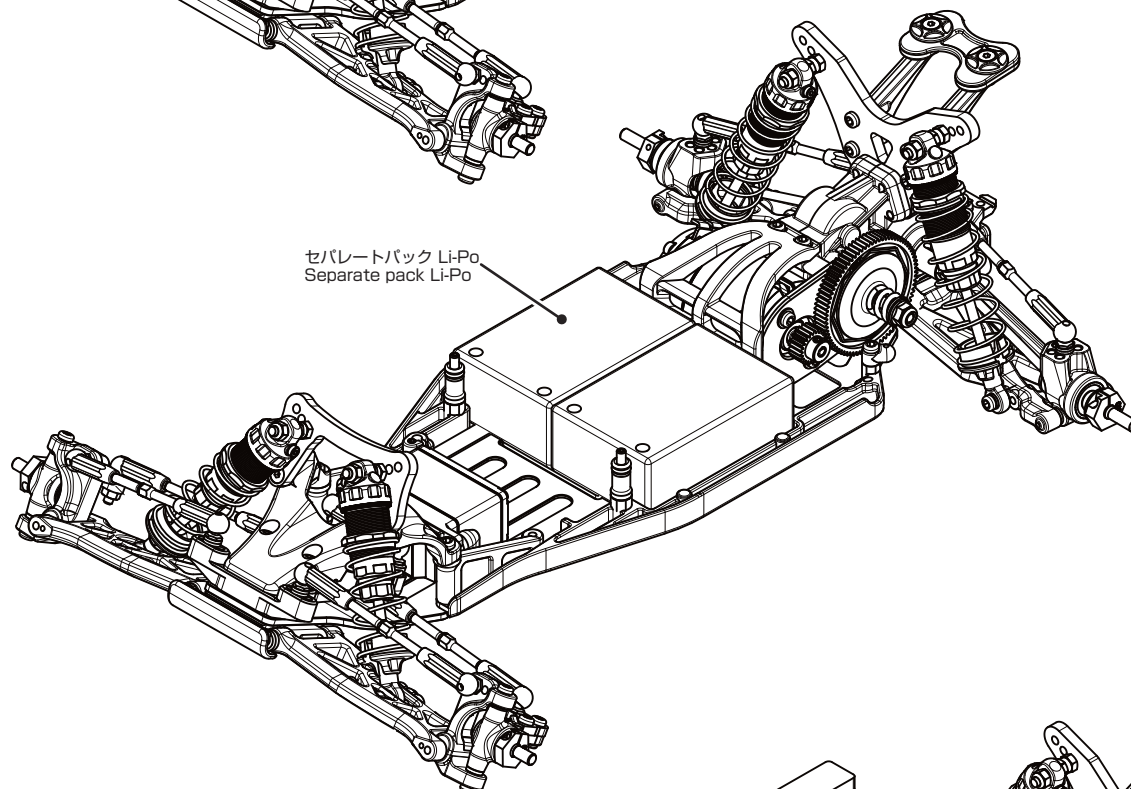
バッテリースペーサーはバッテリー搭載時に、前方に入れてご使用下さい。  
When installing the battery, place the battery spacers in the front.

※バッテリースペーサーは袋 #6 に入っています。  
The battery spacer are included in bag #6.



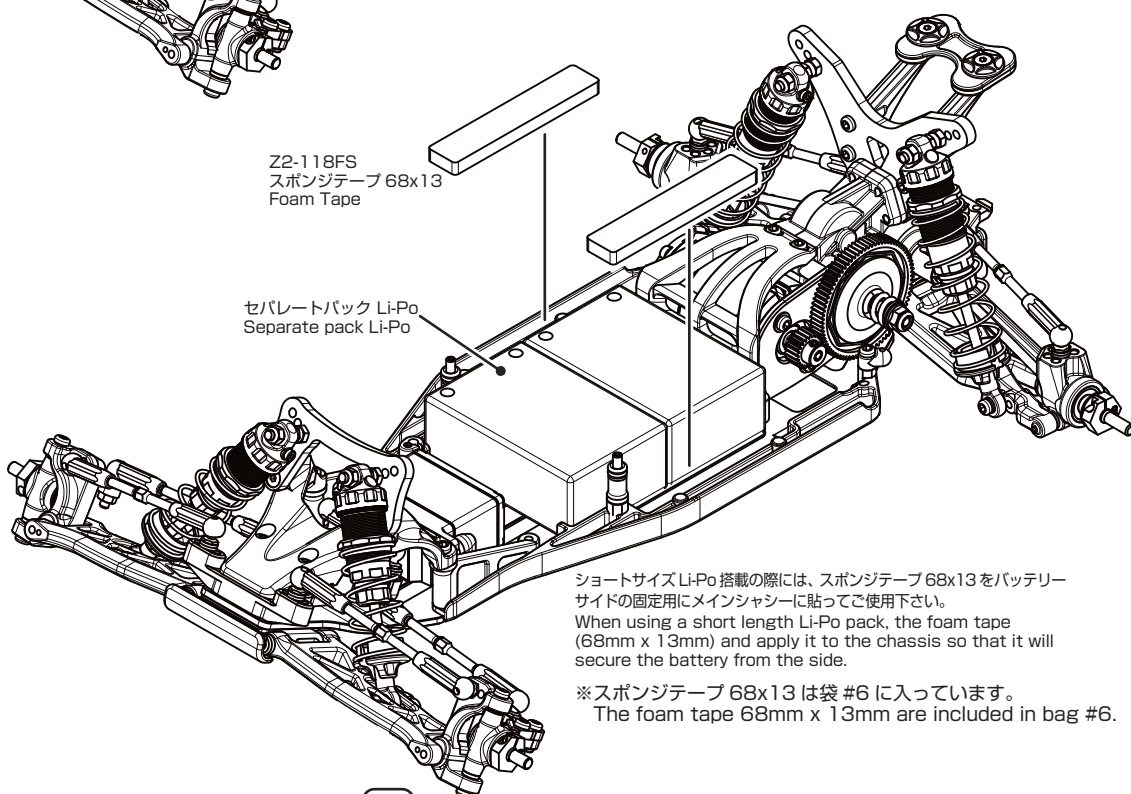
ショートサイズ Li-Po  
Short size Li-Po

セパレートパック Li-Po  
Separate pack Li-Po



Z2-118FS  
スポンジテープ 68x13  
Foam Tape

セパレートパック Li-Po  
Separate pack Li-Po



ショートサイズ Li-Po 搭載の際には、スポンジテープ 68x13 をバッテリー  
サイドの固定用にメインシャシーに貼ってご使用下さい。  
When using a short length Li-Po pack, the foam tape  
(68mm x 13mm) and apply it to the chassis so that it will  
secure the battery from the side.

※スポンジテープ 68x13 は袋 #6 に入っています。  
The foam tape 68mm x 13mm are included in bag #6.

このページで使用するパーツ  
Parts used on this page

袋 #6 の内容  
Bag #6 Contents

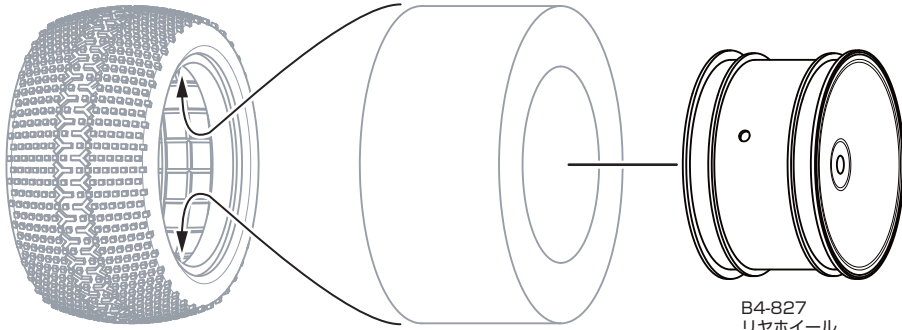
Z2-118FS  
スポンジテープ 68x13 ×2  
Foam Tape

Z2-118S  
バッテリースペーサー (厚) ×1  
Battery spacer (Thick)

Z2-118S  
バッテリースペーサー (薄) ×1  
Battery spacer (Thin)

## 23. タイヤの接着、取り付け Mounting Tires, Wheel Installation

タイヤにインナー spons ジを押し込み、タイヤのリブをホイールの溝にはめ込みます。  
Place the tire insert into the tire, and tire onto the wheel.

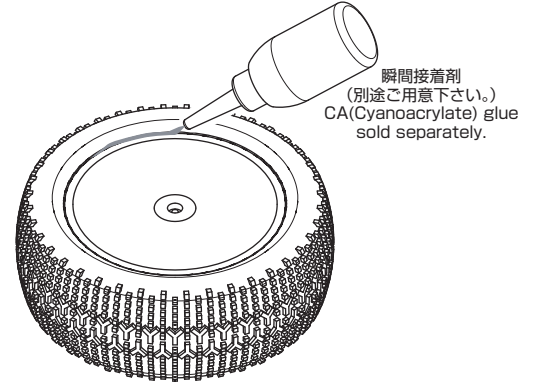


TF-610  
フロントタイヤ  
Front Tire

BM-T16  
フロントインナー spons ジ  
Front Insert

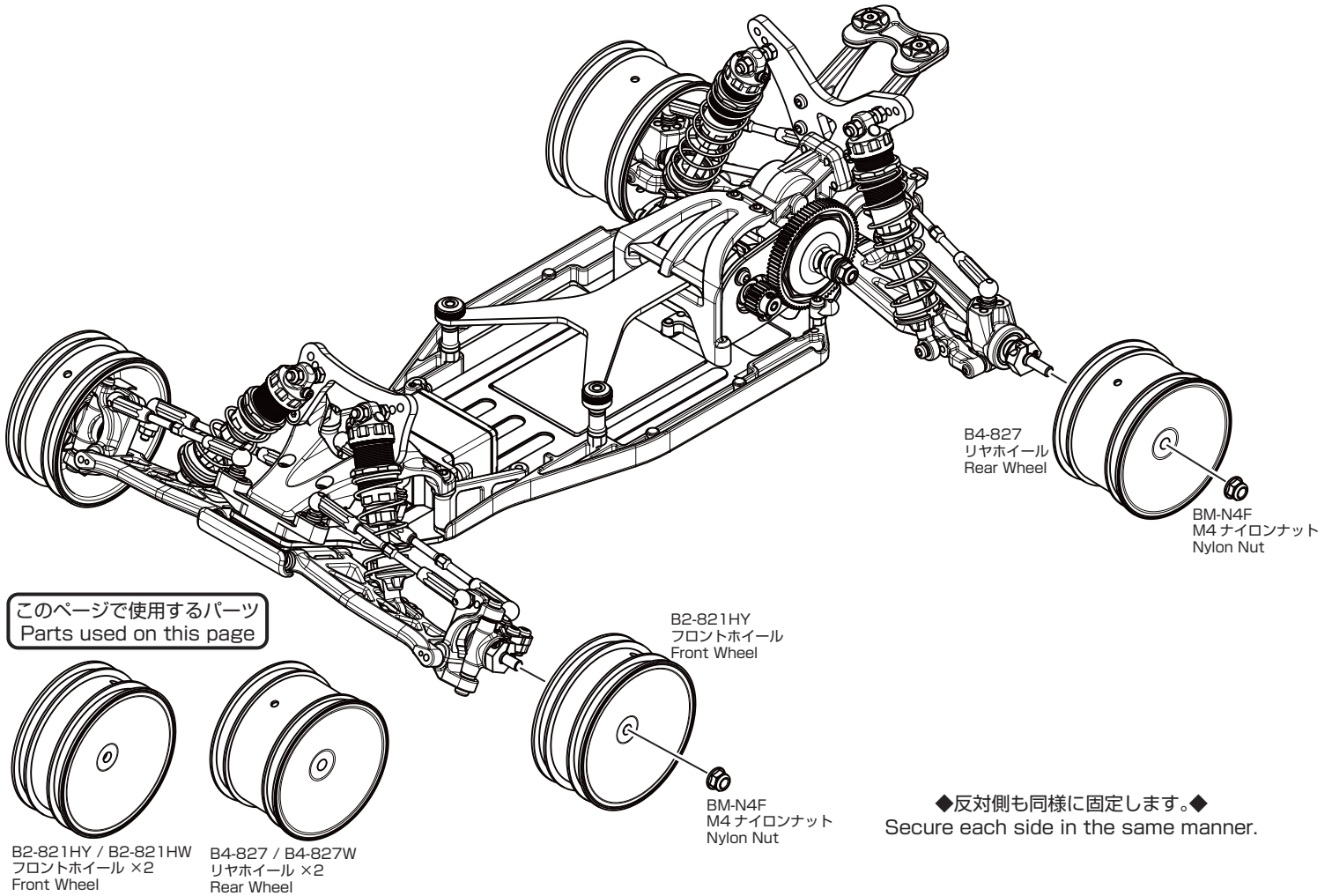
B4-827  
リアホイール  
Rear Wheel

タイヤのサイドをめくり、ホイールとの隙間に瞬間接着剤を流し込み、両サイドを接着します。  
Pull the sidewall of the tire slightly away from the rim and apply CA (Cyanoacrylate) glue in between the tire bead and rim.

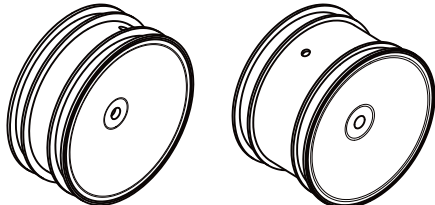


瞬間接着剤  
(別途ご用意下さい。)  
CA (Cyanoacrylate) glue  
sold separately.

※タイヤ、インナー spons ジは付属しておりません。※  
別途ご用意ください。  
Tire and insert ( Sold separately )



このページで使用するパーツ  
Parts used on this page



B2-821HY / B2-821HW  
フロントホイール ×2  
Front Wheel

B4-827 / B4-827W  
リアホイール ×2  
Rear Wheel

B2-821HY  
フロントホイール  
Front Wheel

BM-N4F  
M4 ナイロンナット  
Nylon Nut

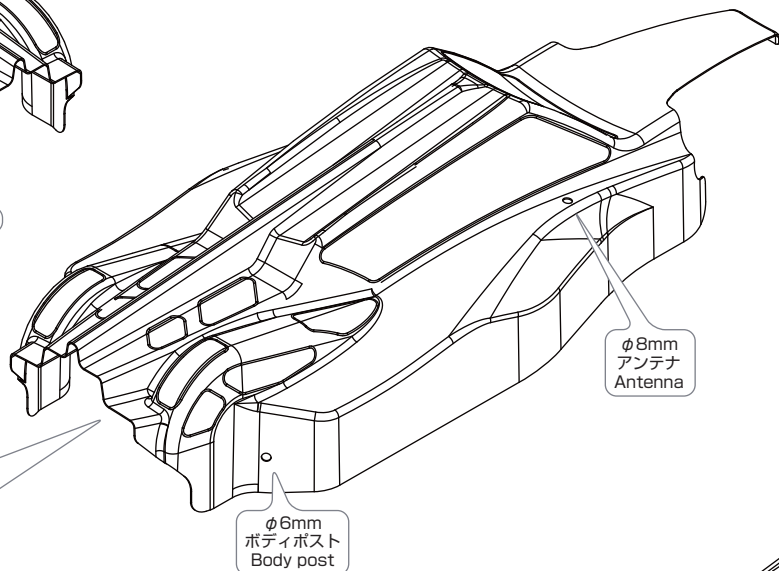
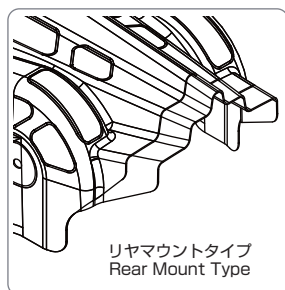
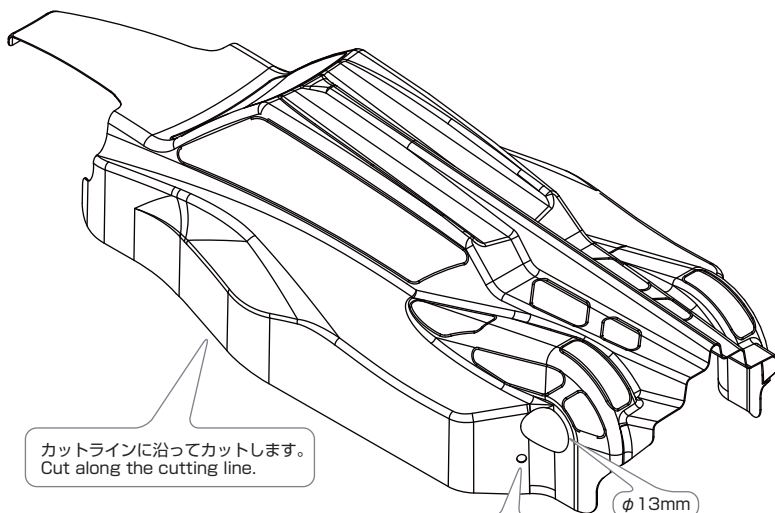
◆反対側も同様に固定します。◆  
Secure each side in the same manner.

袋 #14 の内容  
Bag #14 Contents

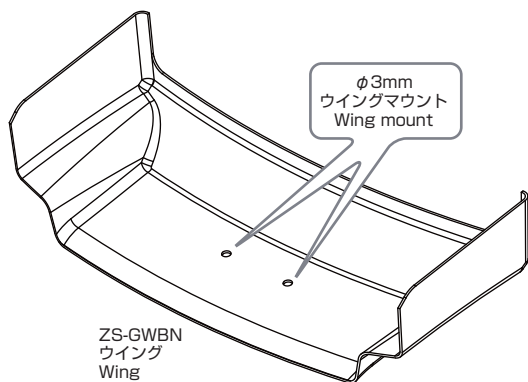


BM-N4F  
M4 ナイロンナット ×4  
Nylon Nut

## 24. ボディ、ウイングのカット Body and Wing Cutting



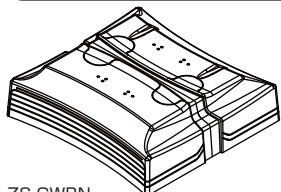
※ボディ後方のカットラインが異なるのでご注意ください。※  
Please pay attention to the cutting line in the rear of the body as there are different cutting lines.



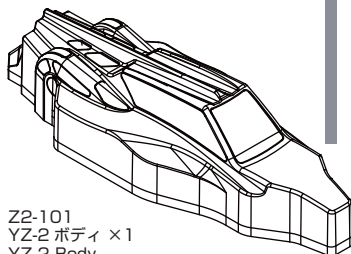
フロントウイング  
Front wing

ボディ後端にフロントウイングが付属しております。  
お好みで両面テープ等で固定してご使用ください。  
The front wing can be found at the rear of the body.  
Using double-sided tape, attach front wing to the location shown, if desired.

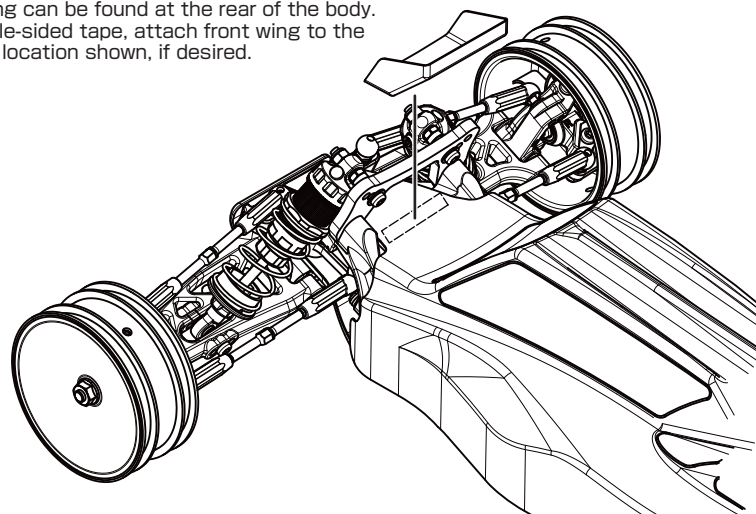
### このページで使用するパーツ Parts used on this page



ZS-GWBN  
ごくらくオフロードウイング・ナロー ×1  
OFF ROAD Wing Narrow



Z2-101  
YZ-2 ボディ ×1  
YZ-2 Body



★ボディ加工のおすすめアイテム  
カットには YT-CS2 曲線バサミ ●1200  
穴あけには YT-BMR ボディリーマー ●2800  
Recommended items for preparing the body  
YT-CS2 Curved Scissors for cutting  
YT-BMR Body Reamer for opening holes



## 25. ボディの塗装&ボディ、ウイングの搭載 Painting the body & Body and Wing Installation

### ●ボディの塗装

ボディの内側（塗装面）を中性洗剤で油分やホコリを洗い流します。油分やホコリが付着していると、塗装後の剥がれの原因となりますので必ず洗ってください。洗浄後は水分をしっかりと拭取ってください。

塗装する前にウインド部分を塗装しないようボディ裏側からマスキングシートを貼ります。その際にマスキングシートがボディに密着していないとじみの原因になるので注意してください。

塗料はポリカーボネイト専用（パクトラ製カラースプレーなど）を使用してください。スプレー塗料は1回で厚塗りしてしまうと塗料がたれたり、塗りムラができるので、全体に薄く塗って乾かし2~3回に分けて塗装するようにしてください。

※ボディ表面の保護シートは塗装後に剥がすようにしてください。

### ●Painting the body

Wash the inside of the body with luke warm water and a mild soap or detergent (such as liquid dishwashing soap) prior to painting. Oil residue or dust will prevent the paint from adhering to the painting surface, and possibly cause the paint to peel later on. After washing, thoroughly dry the body to allow the paint to adhere properly.

Before painting, apply the pre-cut masking decals to the window and light areas on the inside of the body. Press down the edges of the masking tape to prevent paint from seeping through.

Use a spray paint formulated for use on polycarbonate bodies (such as Pactra brand spray paint). Spray several light coats, as evenly as possible. For best results, allow each coat to dry before spraying the next coat. Avoid spraying thick, heavy coats. This may cause the paint to run, preventing the paint from looking uniform in color.

Remove the outer protective film from the body after painting has been completed.

### ●デカールの貼り方

・ボディ表面の保護シートを剥がしてから行います。

①デカールを台紙と一緒に切り抜きます。

②台紙の端の方を少しカットしてデカールを貼る位置に合わせます。

③位置が決まったら少しずつ台紙を剥がしながら位置がずれないように貼っていきます。

※デカールを貼る際に台紙を全部剥がしてしまうと気泡が入ったりシワの原因になります。

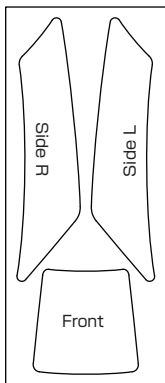
### ●Applying the decals

① Include the decal backing when cutting out the decals.

② Remove a small piece of backing from one corner of the decal. Position the decal and press the unbacked portion onto the body.

③ Once in position, slowly remove the remaining backing from the decal, and slowly press the decal onto the body.

※ Applying the decals with the backing completely removed may cause bubbles and/or wrinkles to form.



Z2-101  
マスキングシート  
Masking Decal

※塗装してからデカールを貼ります。※  
Apply the decals after painting.

◆反対側にも同様にボディ内側に貼ります。◆  
For the opposite side, apply in the same manner to the inside of the body.

ZC-105  
マジックテープ  
Velcro Tape

マジックテープは半分に  
カットして使用します。  
Cut the Velcro tape in  
half before using.

ZC-105  
マジックテープ  
Velcro Tape

ZC-105  
マジックテープ  
Velcro Tape

RC-313M  
フードピン  
Body Clip

### このページで使用するパーツ Parts used on this page

Z2-101  
マスキングシート  
Masking Decal

ZC-YZ-2  
YZ-2 デカール ×1  
YZ-2 Decal

ZC-105  
マジックテープ × 各1  
Velcro Tape (One of each.)

1:1

RC-313M  
フードピン ×2  
Body Clip

## リヤショックの取付け (リヤマウントタイプ) Rear Shock Installation (Rear Mount Type)

リヤショックはサスアームの前方、後方に装着可能です。

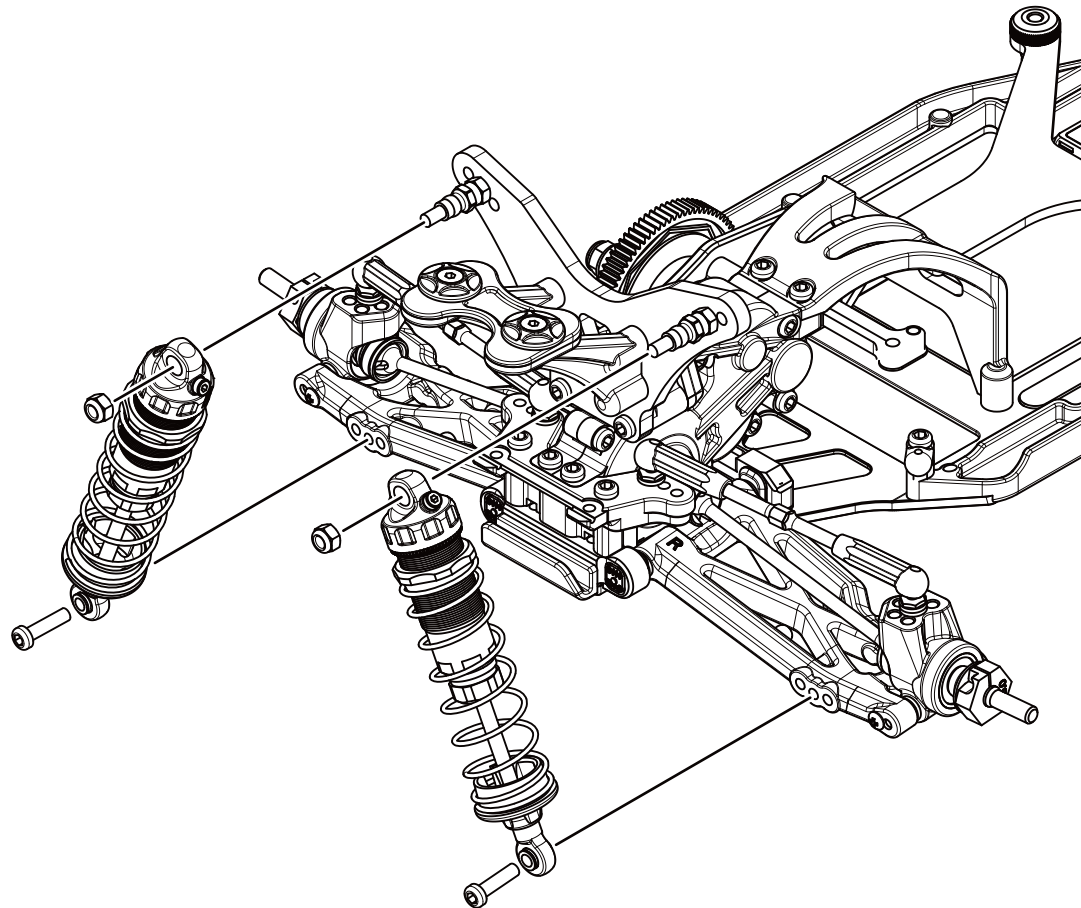
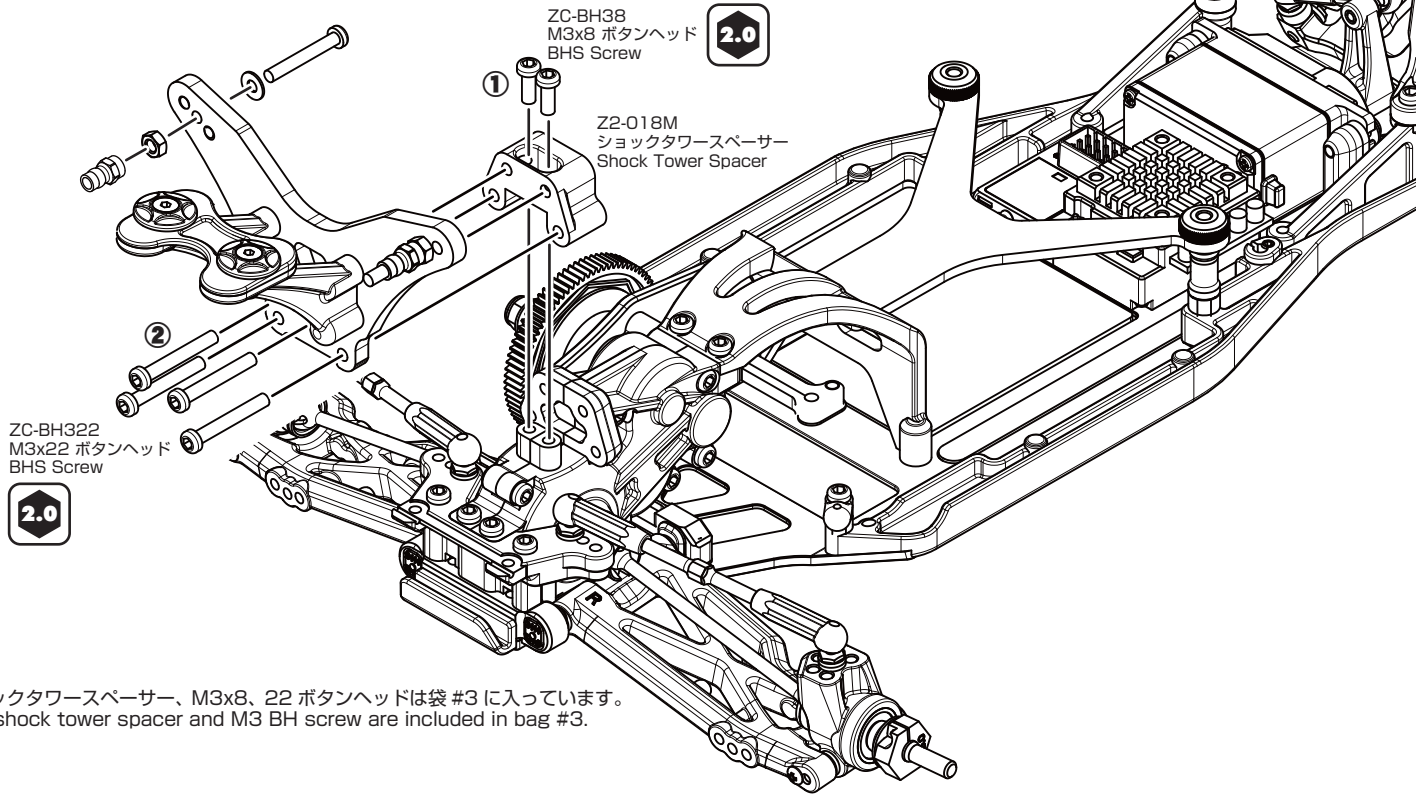
後方に装着する際は下記を参照ください。

※リヤマウントタイプをお選びの際は、ボディは後方のカットラインでカットしてください。

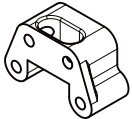
The rear shock can be mounted to the front or rear of the suspension arm.

When mounting to the rear-side, refer to the diagram shown below.

※When choosing the Rear Mount Type, the body should be cut at the cut-line located toward the rear of the body.



### このページで使用するパーツ Parts used on this page



Z2-018M  
ショックタワースペーサー ×1  
Shock Tower Spacer

1:1



ZC-BH38  
M3x8 ボタンヘッド ×2  
BHS Screw



ZC-BH322  
M3x22 ボタンヘッド ×4  
BHS Screw

# YZF2

## SETTING SHEET Ver.01

### CIRCUIT

- INDOOR  OUTDOOR
- WET  DRY  DUSTY  OTHER
- LOW TRACTION  MED TRACTION  HIGH TRACTION
- SMOOTH  BUMPY  BLUE GROOVE  ASTROTURF
- CARPET  WOOD

DRIVER \_\_\_\_\_

DATE      /      /

### FRONT

CAMBER  $\circ \leftrightarrow \circ$  \_\_\_\_\_ $^\circ$   
 TOE  $\circ$  IN  $\circ$  OUT \_\_\_\_\_ $^\circ$

Z2-300FU  
 Z2-300FLO  Z2-300FL5  
 B2-300FL(Steel)

0 $^\circ$   
 2.5 $^\circ$   
 5 $^\circ$

**SPRING**  
 YELLOW (YS-A875)  
 \_\_\_\_\_

**OIL**  
 # \_\_\_\_\_  
 #1  #2  #3  
 \_\_\_\_\_  
 \_\_\_\_\_  
 \_\_\_\_\_  
 mm X \_\_\_\_\_

### REAR

RF  $\triangle$   $\circ$  -0.5  $\circ$   $\triangle$   $\circ$   $\triangle$   $\circ$   $\triangle$   $\circ$   $\triangle$   $\circ$   
 RR  $\nabla$   $\circ$  +0.5  $\nabla$   $\circ$   $\nabla$   $\circ$   $\nabla$   $\circ$   $\nabla$   $\circ$   $\nabla$   $\circ$

CAMBER  $\circ \leftrightarrow \circ$  \_\_\_\_\_ $^\circ$

0 $^\circ$   
 0.5 $^\circ$   
 1 $^\circ$

S  M  L

**SPRING**  
 GREEN (YS-A1200)  
 \_\_\_\_\_

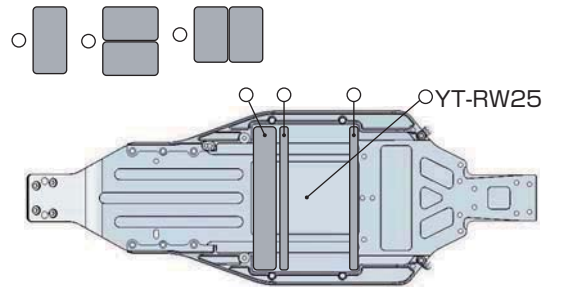
**OIL**  
 # \_\_\_\_\_  
 #1  #2  #3  
 \_\_\_\_\_  
 \_\_\_\_\_  
 \_\_\_\_\_  
 mm X \_\_\_\_\_

### DRIVE



MOTOR  $\triangleright$  \_\_\_\_\_  Bonded  Sintered \_\_\_\_\_ mm  
 GEAR  $\triangleright$  Spur    T / Pinion    T : 2.6  
 BATTERY  $\triangleright$  \_\_\_\_\_  
 ESC  Racing Performer X Series  
 \_\_\_\_\_

### Battery placement

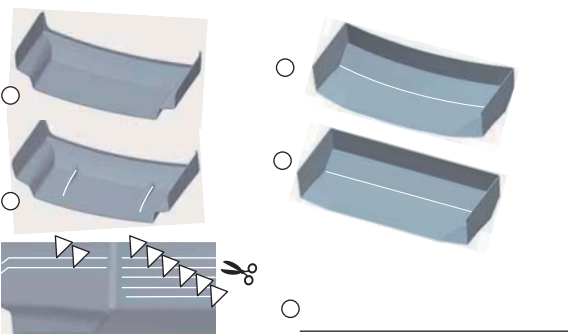


### TIRE

**FRONT**  
 TIRE  $\triangleright$  \_\_\_\_\_  
 INSERTS  $\triangleright$  \_\_\_\_\_  
 WHEELS  $\triangleright$  \_\_\_\_\_

**REAR**  
 TIRE  $\triangleright$  \_\_\_\_\_  
 INSERTS  $\triangleright$  \_\_\_\_\_  
 WHEELS  $\triangleright$  \_\_\_\_\_

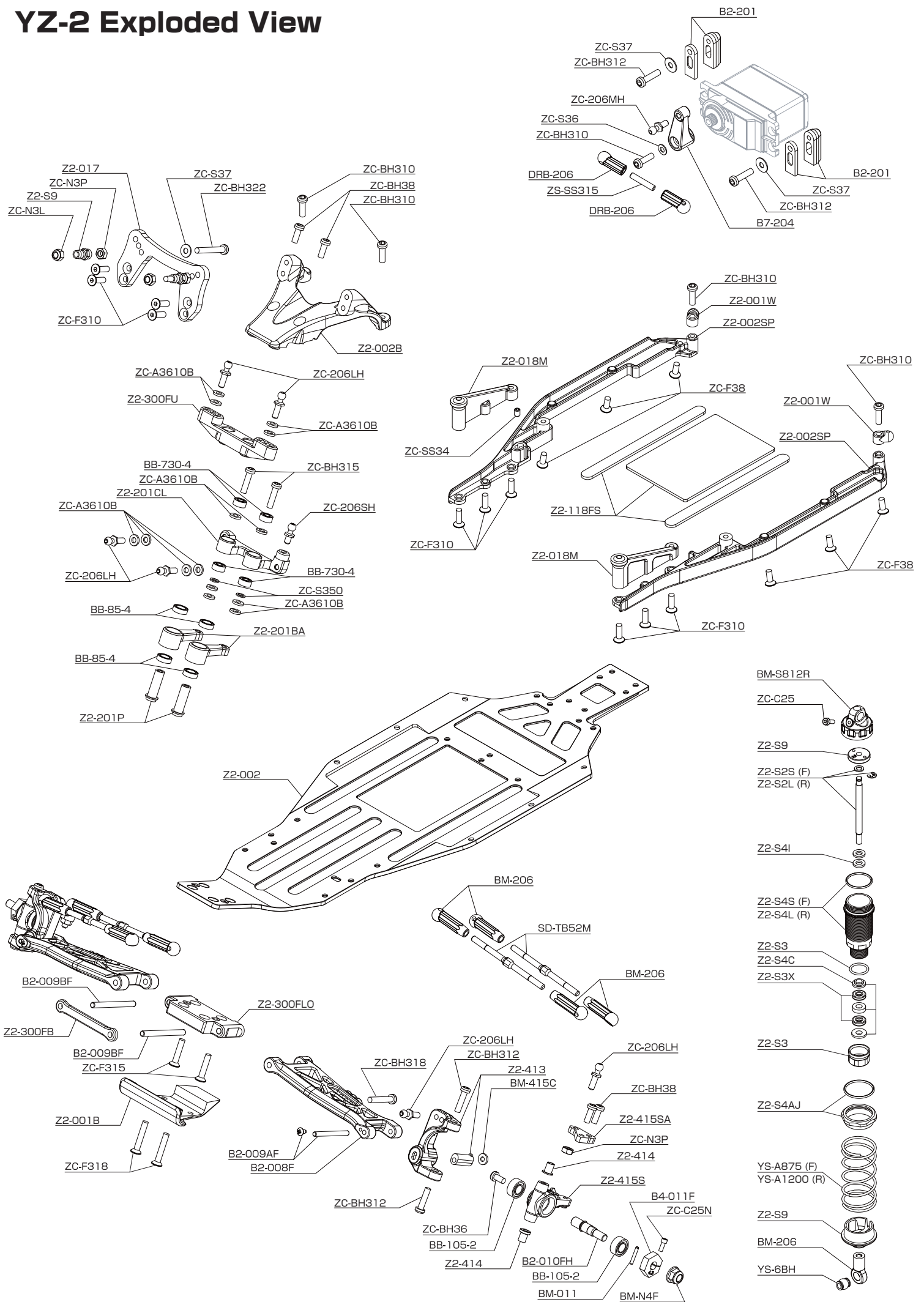
### OTHER

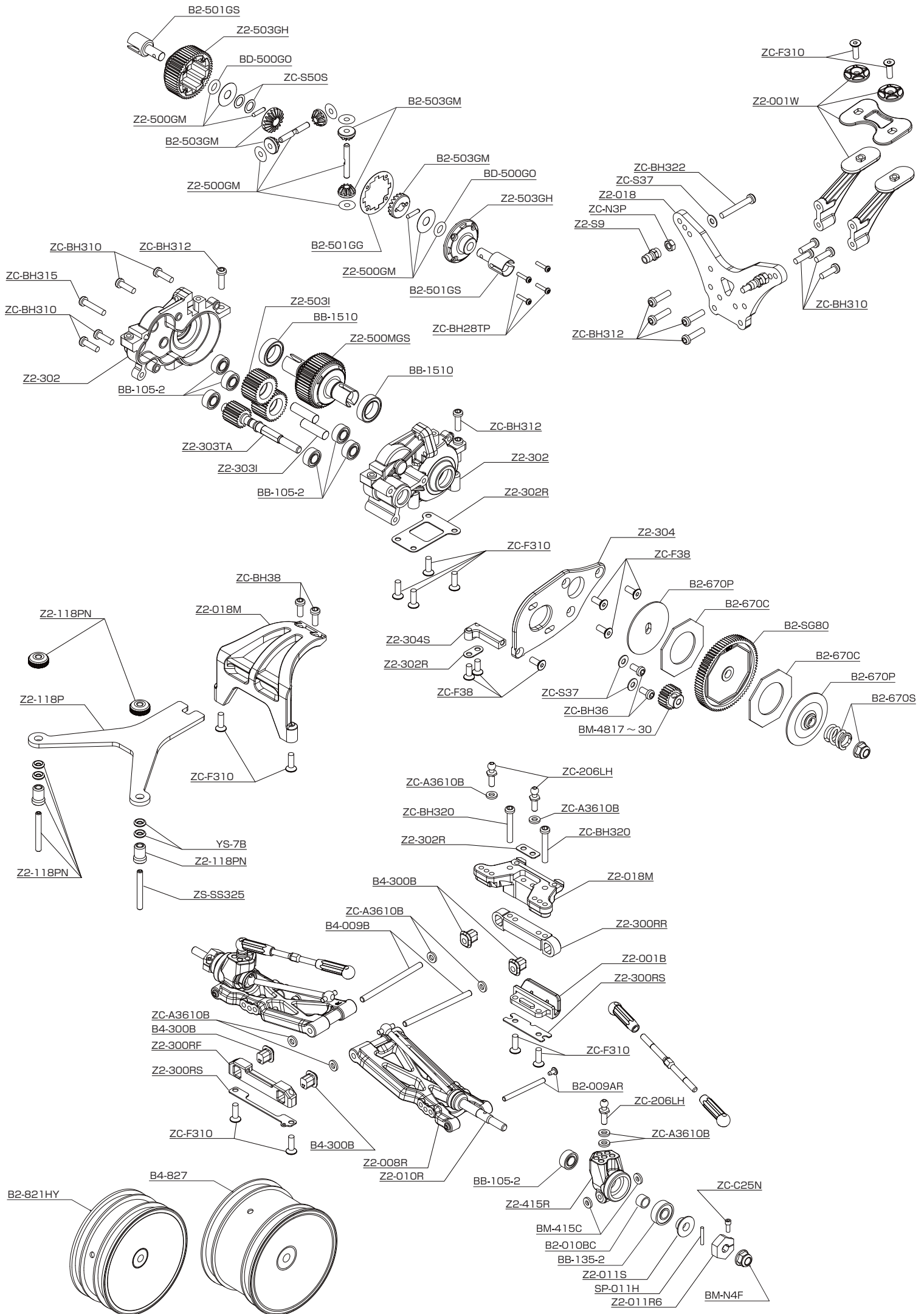


### COMMENT

\_\_\_\_\_

# YZ-2 Exploded View





## PARTS LIST

## YZ-2

品番	品名	価格
<b>キット</b>		
B-YZ2	YZ-2キット	¥46,200
Z2-001B	YZ-2用 フロント&リヤバンパー	¥480 ●
Z2-001W	YZ-2用 ウイング マウント / ボディマウント	¥520 ●
Z2-002	YZ-2用 メイン シャーシ	¥7,600 ●
Z2-002B	YZ-2用 フロントバルクヘッド	¥500 ●
Z2-002SP	YZ-2用 サイドプレート	¥700 ●
Z2-008F	YZ-2用 フロントササアーム (フラットタイプ)	¥500 ●
Z2-008FG	YZ-2用 フロントササアーム (ガルタイプ)	¥500 ●
Z2-008R	YZ-2用 リヤササアーム	¥500 ●
Z2-010R	YZ-2用 リヤユニバーサルシャフト (2本入)	¥2,600 ●
Z2-010RB	YZ-2用 リヤユニバーサルボーン (60.5mm)	¥600 ●
Z2-011R6	YZ-2用 6mm リヤホイールハブ	¥980 ●
Z2-011S	YZ-2用 4.5mm ホイルスベーター (2個入)	¥350 ●
Z2-017	YZ-2用 CG製 フロントショックタワー (フラットササアーム用)	¥1,200 ●
Z2-017G	YZ-2用 CG製 フロントショックタワー (ガルササアーム用)	¥1,300 ●
Z2-018	YZ-2用 CG製 リヤショックタワー	¥1,770 ●
Z2-018M	YZ-2用 バルクヘッドマウント / Gボックス サポート / Rアッパーアームマウント / ショックタワー スベーター	¥850 ●
Z2-101	YZ-2用 YZ-2ボディ (マスキングシート付)	¥2,100 ●
Z2-101L	YZ-2用 YZ-2 ライトウエイトボディ (マスキングシート付)	¥2,100 ★
Z2-118P	YZ-2用 グラファイト製 バッテリープレート	¥1,650 ●
Z2-118PN	YZ-2用 バッテリーポスト / ナット	¥600 ●
Z2-118FS	YZ-2用 バッテリー用フォームシート (3種類計5枚入)	¥360 ●
Z2-118S	YZ-2用 バッテリー用スベーター (2種類各1枚入)	¥250 ●
Z2-201BA	YZ-2用 アルミ製 ステアリングベルクランク (2個入)	¥2,200 ●
Z2-201CL	YZ-2用 アルミ製 センターリンク	¥1,800 ●
Z2-201P	YZ-2用 アルミ製 ベルクランクポスト	¥420 ●
Z2-300FB	YZ-2用 フロントブレース	¥1,200 ●
Z2-300FLO	YZ-2用 フロントロアサスマウント (キット標準) (シャーン取付時25度)	¥2,000 ●
Z2-300FL5	YZ-2用 フロントロアサスマウント (シャーン取付時30度)	¥2,000 ●
Z2-300FU	YZ-2用 フロントアッパーアームマウント	¥1,700 ●
Z2-300RF	YZ-2用 リヤサスマウント (前側)	¥2,400 ●
Z2-300RR	YZ-2用 リヤサスマウント (後側)	¥2,400 ●
Z2-300RS	YZ-2用 リヤサスマウントスベーター (前後用)	¥400 ●
Z2-302	YZ-2用 ギヤボックス	¥660 ●
Z2-302R	YZ-2用 ギヤボックス用ラバーシート	¥180 ●
Z2-303I	YZ-2用 アイドラーシャフト (アルミ製)	¥200 ●
Z2-303TA	YZ-2用 アルミ製 トップシャフト	¥1,380 ●
Z2-304	YZ-2用 モータープレート	¥1,680 ●
Z2-304S	YZ-2用 モータープレートサポート	¥1,180 ●
Z2-413	YZ-2用 フロントステアリングハブキャリア (キャストブッシング付)	¥720 ●
Z2-414	YZ-2用 キングピンセット	¥600 ●
Z2-415R	YZ-2用 リヤハブキャリア (0度)	¥700 ●
Z2-415S	YZ-2用 ステアリングブロック	¥480 ●
Z2-415SA	YZ-2用 ステアリングブロックプレート (グラファイト製)	¥460 ●
Z2-500MGS	YZ-2用 メタルギヤデフユニット (組立済)	¥3,600 ●
Z2-500GM	YZ-2用 ギヤデフ用メンテナンスキット	¥650 ●
Z2-503I	YZ-2用 アイドラーギヤ	¥420 ●
Z2-503GH	YZ-2用 ギヤデフ用デフケース (組立ネジ付)	¥700 ●
Z2-TSS	YZ-2用 チタン製 3mm スクリューセット (96本入)	¥4,300 ★
Z2-TBS	YZ-2用 チタン製 ターンバックルセット (レンチ付)	¥3,100 ★
Z2-S1S	YZ-2用 フロント "X33" ショックセット	¥4,980 ●
Z2-S1L	YZ-2用 リヤ "X33" ショックセット	¥4,980 ●
Z2-S2S	YZ-2用 フロント "X33" ショックシャフト	¥480 ●
Z2-S2L	YZ-2用 リヤ "X33" ショックシャフト	¥480 ●
Z2-S3	YZ-2用 "X33" ショック Oリングキャップ (Oリング付)	¥380 ●
Z2-S3X	YZ-2用 "X33" ショック用 Xリング	¥380 ●
Z2-S4AJ	YZ-2用 "X33" ショックアジャストナット	¥450 ●
Z2-S4S	YZ-2用 フロント "X33" ショックボディ (Oリング付)	¥840 ●
Z2-S4L	YZ-2用 リヤ "X33" ショックボディ (Oリング付)	¥840 ●
Z2-S4C	YZ-2用 "X33" ショックカラー (3種類各2個入)	¥640 ●
Z2-S4I	YZ-2用 "X33" ショックインナースベーター (10個入)	¥300 ●
Z2-S9	YZ-2用 "X33" ショックプラスチックパーツ	¥880 ●
B2-009AF	フロントアウターササアームピン	¥380 ●
B2-009AR	リヤアウターササアームピン	¥380 ●
B2-009BF	フロントインナーササアームピン	¥380 ●
B2-009BR	リヤインナーササアームピン	¥380 ●
B2-010BC	リヤハブキャリア用ベアリングカラー (2個入)	¥280 ●
B2-010RA	リヤユニバーサルアクスル (1本入)	¥550 ●
B2-010FH	B-MAX2用 H12 フロントアクスル (H12mm 6角ハブ用)	¥480 ●
B2-011S	4.5mm ホイルスベーター (2個入)	¥700 ★
B2-S4AJ	"X" ショック Ver. IIアジャストナット (2個入)	¥320 ★

B2-300FL	フロントサスマウント (スタンダード / ナロー)	¥480 ★
B2-300U	F アッパーアームマウント / リヤブレース (スタンダード / ナロー)	¥650 ★
B2-300FBN	フロントブレース (ナローサイズ)	¥680 ★
B2-300FLS	B-MAX2用 スティール製 フロントロアサスマウント	¥1,700 ★
B2-303IG	B-MAX2用 グラファイト製 アイドラーシャフト (2本入)	¥750 ★
B4-415R00	アルミ製 リヤハブキャリア (トーイン 0.0度)	¥3,400 ★
B4-415R05	アルミ製 リヤハブキャリア (トーイン 0.5度)	¥3,400 ★
B4-415R10	アルミ製 リヤハブキャリア (トーイン 1.0度)	¥3,400 ★
B2-500MR	MR/RS ボールデフキット	¥3,800 ★
B2-501MR	MR/RS ボールデフ用ジョイント L / R	¥1,300 ★
B2-501GS	MR/RS ギヤデフ用ドライブカップ (スティール製)	¥980 ●
B2-501GG	MR/RS ギヤデフ用ガasket	¥200 ●
B2-503D	デフギヤ	¥400 ★
BD-500GO	BD-7/BD-5用 ギヤデフ用 "O" リング (シリコン 4個入)	¥200 ●
BD-500GA	BD/B-MAX用 アルミ製 ギヤデフシャフト (1セット 2本入)	¥580 ★
B2-503GM	ギヤデフ用メタルベベルギヤセット	¥1,200 ●
B2-506	デフドライブリング (2枚入)	¥400 ★
B2-508TS	MR/RS デフ用 Tナット / デフスプリング	¥700 ★
B2-SG80	DP48 80T スーパーギヤ	¥380 ●
B2-670C	スリッパパッド (2枚入)	¥640 ●
B2-670P	スリッパプレート (2枚入)	¥1,100 ●
B2-670S	スリッパスプリング / ナット	¥200 ●
B2-821HY	B-MAX2用 H12 フロントホイール (イエロー) (H12mm 6角ハブ用)	¥400 ●
B2-821HW	B-MAX2用 H12 フロントホイール (ホワイト) (H12mm 6角ハブ用)	¥400 ★
B4-827	B-MAX4 Ⅲ用 リヤホイール (イエロー / H12mm 6角ハブ用)	¥400 ●
B4-827W	B-MAX4 Ⅲ用 リヤホイール (ホワイト / H12mm 6角ハブ用)	¥400 ★
B4-011F	フロント六角ホイールハブ (対辺12mm)	¥720 ●
B4-011R	リヤ六角ホイールハブ (対辺12mm)	¥720 ★
BM-010TPC	"C-clip" ユニバーサル用ジョイントピン	¥380 ●
BM-011	ホイールハブピン	¥120 ●
SP-011H	ホイールハブピン (ハードタイプ 4本入)	¥420 ●
BM-206	ロッドエンドプラスチックパーツ	¥580 ●
BM-206W	ロッドエンドプラスチックパーツ (白)	¥580 ★
BM-508	デフアジャスタブルキット	¥280 ★
BM-S812R	樹脂製 "エックス" ショックキャップ (2個入)	¥520 ●
B2-S812A	アルミ製 "エックス" ショックキャップ	¥920 ★
B2-S812AD	アルミXショックキャップ ドレン用 "O" リング / スクリュー (8個入 + スクリュー4本)	¥300 ★
BM-S106T	"エックス" ショックテーパーピストン (ブラックφ 1.0 6個穴)	¥400 ★
BM-S116T	"エックス" ショックテーパーピストン (ホワイトφ 1.1 6個穴)	¥400 ★
BM-S162T	"X" ショックテーパーピストン (ホワイトφ 1.6 2個穴)	¥400 ★
BM-S152T	"X" ショックテーパーピストン (ブラックφ 1.5 2個穴)	¥400 ★
BM-S162	"X" ショックピストン (ブラックφ 1.6 2個穴)	¥400 ★
BM-S172	"X" ショックピストン (ホワイトφ 1.7 2個穴)	¥400 ★
YAS-650	ビックポアショック用フロントスプリング (パープル) 人工芝 / カーペット専用	¥680 ★
YAS-675	ビックポアショック用フロントスプリング (ブラック) 人工芝 / カーペット専用	¥680 ★
YAS-700	ビックポアショック用フロントスプリング (オレンジ) 人工芝 / カーペット専用	¥680 ★
YAS-800	ビックポアショック用フロントスプリング (レッド) 人工芝 / カーペット専用	¥680 ★
YAS-825	ビックポアショック用フロントスプリング (イエロー) 人工芝 / カーペット専用	¥680 ★
YAS-975	ビックポアショック用リヤスプリング (パープル) 人工芝 / カーペット専用	¥680 ★
YAS-1000	ビックポアショック用リヤスプリング (ブラック) 人工芝 / カーペット専用	¥680 ★
YAS-1025	ビックポアショック用リヤスプリング (オレンジ) 人工芝 / カーペット専用	¥680 ★
YAS-1050	ビックポアショック用リヤスプリング (グリーン) 人工芝 / カーペット専用	¥680 ★
YS-A750	ビックポアショック用フロントスプリング (オレンジ) オールラウンド	¥680 ★
YS-A775	ビックポアショック用フロントスプリング (グリーン) オールラウンド	¥680 ★
YS-A800	ビックポアショック用フロントスプリング (ピンク) オールラウンド	¥680 ★
YS-A850	ビックポアショック用フロントスプリング (レッド) オールラウンド	¥680 ★
YS-A875	ビックポアショック用フロントスプリング (イエロー) オールラウンド	¥680 ●
YS-A900	ビックポアショック用フロントスプリング (ゴールド) オールラウンド	¥680 ★

YS-A1175	ビックボア ショック用 リヤ スプリング (オレンジ) オールラウンド	¥680 ★
YS-A1200	ビックボア ショック用 リヤ スプリング (グリーン) オールラウンド	¥680 ●
BB-105-2	5φ×10φ ベアリング	¥450 ●
BB-1050H	H.D. 5φ×10φ ベアリング (高耐荷重タイプ)	¥650 ★
D-079	φ5×φ10 テフロン シールド ボールベアリング (2個入)	¥500 ★
BB-135T	φ5×φ13 テフロン シールドベアリング (2個入) BM-415R05/R10 用	¥580 ★
BB-1510	10φ×15φ ベアリング 2個入	¥600 ●
BB-85-4	5φ×8φ デフィンナー用ベアリング (4個入)	¥980 ★
CS-BG	ヨコモ ブラック グリス (スラストボール用)	¥480 ★
CS-DG	ヨコモ デフグリス (デフボール用)	¥480 ★
CS-HDL	ハイグレード ボールデフ グリス (ハイパワー対応)	¥720 ★
CS-SLG	シール グリス (Oリング/ガスケット用)	¥860 ★
ZC-TB52A	52 mm チタン製 ターンバックル (2本入)	¥980 ★
SD-TB52M	52 mm ターンバックル (対辺4mm 2本入)	¥380 ●
T-700S	リンクス 2WD フロントタイヤ (ソフト)	¥1,600 ★
TR-61	Type Y リヤタイヤ	¥750 ★
BM-T16	インナーズボンジ	¥650 ★
ZC-T16M	オフロード用 インナーズボンジ (ミディアム)	¥380 ★
YS-7A	AJ ナット用φ12mm Oリング (フロ/エックスショック用)	¥150 ●
YS-6BH	アルミ製 ショックエンド ボール (ハードコート 4個入)	¥580 ●
YS-8BH	アルミ製 ショックキャップ ボール (ハードコート 4個入)	¥580 ★
ZC-105	防塵用マジックテープ	¥180 ●
ZC-206LH	6角穴付 ロッドエンド ボール (L サイズ 6個入)	¥480 ●
ZC-206MH	6角穴付 ロッドエンド ボール (M サイズ 6個入)	¥480 ●
ZC-206SH	6角穴付 ロッドエンド ボール (S サイズ 6個入)	¥480 ●
ZC-BH28TP	M2X8 ボタンヘッド タッピング (1.5mm 六角穴)	¥280 ●
ZC-N4FL	アルミ製 4mm 大径フランジ ナット (セレート付 4個入)	¥680 ★
ZC-S50S	5.0mm スペーサーシム (0.05 0.1 0.2mm 厚)	¥450 ★
ZC-S37	リンクマウントスペーサー (3×7 ワッシャー)	¥100 ●
ZC-S350	φ3.1×φ5.0×0.5 シム	¥150 ●
ZC-YZ-2	YZ-2 デカルシート	¥480 ●
ZD-505	3/32 プレシジョンボール (デフ用 24個入)	¥150 ★
ZD-505T	3/32 タングステンボール (デフ用 12個入)	¥980 ★
ZD-505CD	3/32 セラミックボール (デフ用 12個入)	¥1,280 ★
ZC-507T	1/16 T カーバイトボール (16個入)	¥680 ★
ZR-200G	ブラック アンテナ セット (キャップ付, 2本入)	¥100 ●
ZS-507	デフ用 スラストベアリング セット	¥200 ★
ZS-GWB	小さくオフロードウイング	¥780 ★
ZS-GWBN	小さくオフロードウイング (ナローサイズ)	¥780 ●
YT-RW25	25 g レーシング バッテリーウェイト (セバレートサイズ 2個入)	¥1,100 ★

パーツリスト中の「●★」はキットの適合表記となります。

● = 標準装備 ★ = オプション

本パーツリストの商品名は整合を図るため、言い回しや呼び方を若干変えてある事があります。

AS A MANUFACTURER OF WORLD CHAMPIONSHIP WINNING CARS,  
YOKOMO WILL CONTINUE TO PROVIDE THE BEST AVAILABLE TECHNOLOGY TO R/C ENTHUSIASTS ALL OVER THE WORLD.  
ENJOY THIS PRODUCT KNOWING THAT YOU ARE DRIVING ONE OF THE BEST HANDLING R/C CARS EVER DESIGNED.



#### 世界のブランド YOKOMO

ヨコモは競技用 R/C カー（ラジオコントロールカー）の専門メーカーです。その製品は、全日本選手権、全米選手権、ヨーロッパ選手権、そして R/C カーレースの最高峰である世界選手権レースでも優勝。世界の R/C カーマニアに愛用されています。

株式会社 ヨコモ 〒120-0005 東京都足立区綾瀬 5-23-7 TEL 03-5613-7553 FAX 03-5613-7552  
営業時間：9時～12時・13時～17時（祝祭日を除く月～金）

2014.12